


# スライド・ハンガー施工説明書

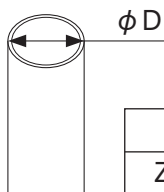
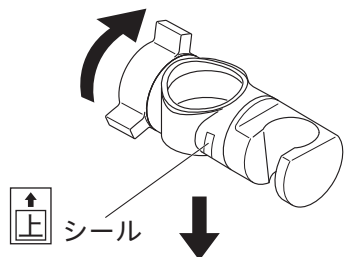
## Z532R

### 取り付け手順


#### スライド・ハンガーの取り付け

スライドハンガーの  シールに従い、ハンドルをゆるめた状態ではめ込んでください。

ゆるめる

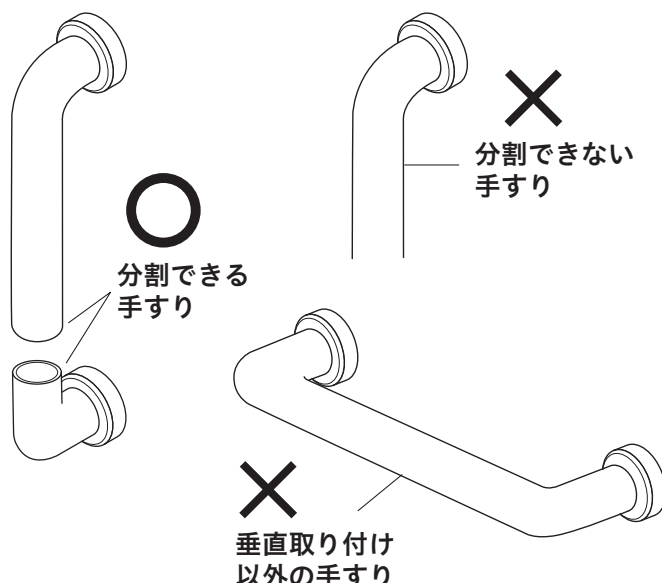


品番	D
Z532R	φ30±0.7

施工後  シールをはがしてください。

#### 【⚠注意】

スライド・ハンガーは、手すりによっては取り付けられない場合があります。



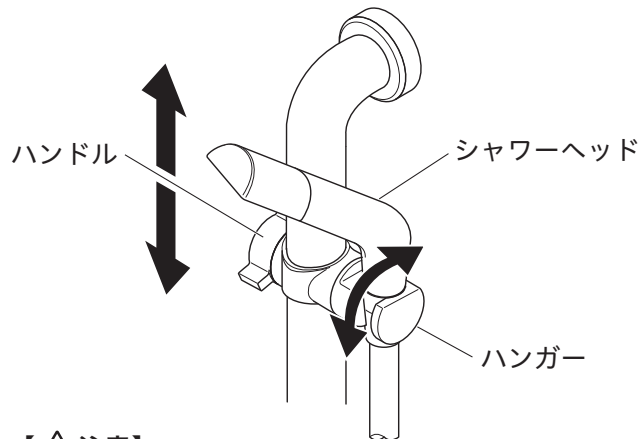
### 使用方法

#### 1 高さ調節

ハンガーを希望の位置までスライドさせ、ハンドルを締め付けてください。

#### 2 角度調節

ハンガーは前後に動きますので、シャワーヘッドを掛け、角度調節してください。



#### 【⚠注意】

手すりの表面が樹脂仕上げの場合、ハンドルを強く締めつけないでください。

### お手入れのしかた

汚れは柔らかい布やスポンジで水洗いしてからかわいた布でふき取ります。

使ってはいけないもの



### 分解図

