

# KVK 流し台用シングルレバー式混合栓用分岐金具 取扱説明書

ZK5011PN・ZK5021PN〈各仕様共通〉

●ご使用前にこの取扱説明書を必ずお読みのうえ、正しくお使いください。  
この取扱説明書と施工説明書は必ずご使用になるお客様の方で保管してください。

## 安全上のご注意

- ここに示した **警告** は誤った取扱いをすると、死亡または重傷に結び付く可能性があります。
- ここに示した **注意** は誤った取扱いをすると、傷害または物的損害に結び付く可能性があります。いずれも、安全に関する重要な内容を記載していますので、必ず守ってください。
- お守りいただく事項の種類を次の絵表示で区分し、説明しています。

この絵表示は、してはけない「禁止」の内容です	この絵表示は、「分解禁止」の内容です	この絵表示は、「接触禁止」の内容です	この絵表示は、必ず実行していただく「強制」の内容です
------------------------	--------------------	--------------------	----------------------------

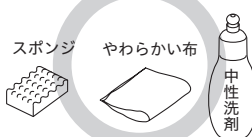
**やけど、漏水をした場合の処置** **やけど** やけどをした場合は、すぐ、その箇所に水を流しながら冷やしてください。そして専門の医師の診察を受けてください。  
**漏水** 漏水した場合は元栓、または止水栓を開めてください。ポンプをお使いの場合は、ポンプを止めてください。そして専門の業者に修理を依頼してください。

<b>警告</b>	<p>給湯温度は85℃より高温で使用しないでください。</p> <p>85℃より高温でご使用になると、水栓の寿命が短くなり、破損して、やけどをしたり、漏水で家財などを濡らす財産損害発生のおそれがあります。</p>	<p>加工および接合等の改造はしないでください。</p> <p>器具が破損し、やけど・けがをしたり、漏水で家財などを濡らす財産損害発生のおそれがあります。</p>	<p>小さいお子様だけの使用は避けてください。</p> <p>やけど・けがをするおそれがあります。</p>
	<p>分岐金具は分解しないでください。</p> <p>器具が破損し、やけど・けがをしたり、漏水で家財などを濡らす財産損害発生のおそれがあります。</p>	<p>器具の左側は熱くなっているため直接肌を触れないでください。</p> <p>給湯側のため高温になっており、やけどをするおそれがあります。</p>	<p>分岐金具の蓋は接続時以外ははずさないでください。</p> <p>接続時以外にははずしますと、高温の湯が出てやけどをしたり、湯水が噴き出して、家財などを濡らす財産損害発生のおそれがあります。接続の際は、取付店またはKVK修理受付センターにご相談ください。</p>
	<p>食器洗い乾燥機・浄水器・整水器などの作動中は、シングルレバー水栓を使用しないでください。</p> <p>水圧変動が起こり、湯の使用中に湯温が急上昇し、やけどをするおそれがあります。</p>	<p><b>注意</b></p> <p>器具に乗ったり、よりかかったりして無理な力を加えないでください。</p> <p>器具が破損し、けがをしたり、漏水し、家財などを濡らす財産損害発生のおそれがあります。</p>	<p>めっき部品は、ぶついたり落としたりしないでください。また、鋭利な物や硬い物を当てないでください。</p> <p>めっきの表面が割れて、けがをするおそれがあります。万一めっきの表面が割れた場合は、ただちに新しい部品に交換してください。</p>

## 日常のお手入れ・保守

### お手入れ方法

- 【軽い汚れの場合】**  
汚れは柔らかい布やスポンジで水洗いしてから、乾いた布で拭き取ります。
- 【ひどい汚れの場合】**  
中性洗剤をぬるま湯でうすめて、やわらかい布で汚れを拭き取ってから、乾いた布で拭き取ります。



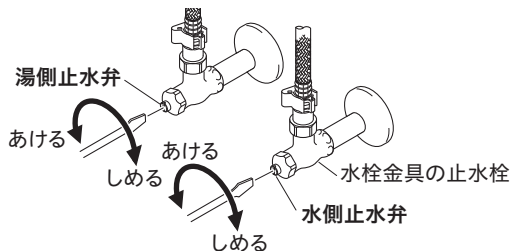
- 【使ってはいけないもの】**  
水栓には樹脂部品が多く使用されているため、シンナー・アセトン・ベンジン・カビトリ剤・酸性・アルカリ性系・塩素系洗剤等は使わないでください。金たわし・みがき粉等は外観にキズが入るおそれがありますので、使わないでください。



【お願い】メラミンフォームを使用する場合は、文字やマーク等印刷部分をこすらないようにしてください。

### 流量の調節方法(イラストは水栓金具の止水栓です)

流量の調節は右記の方法で行ってください。レバーハンドルが全開吐水で適量になるように、止水弁で調節します。

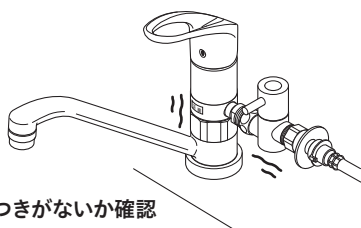


## 定期的な点検

安全・快適にご使用いただくために、定期的な点検をおこなってください。

### 分岐金具取り付け部のがたつき(1か月に1回程度)

**【注意】**  
分岐金具取り付け部のがたつきがないか確認してください。がたついたままお使いになると、接続部に負担がかかり、漏水で家財などを濡らす財産損害発生のおそれがあります。



図は取り付け例です

## ご使用の前に / ご使用方法

### 給湯器の使用上のご注意

- 給湯器の給湯温度は、安全のため60℃給湯をおすすめします。

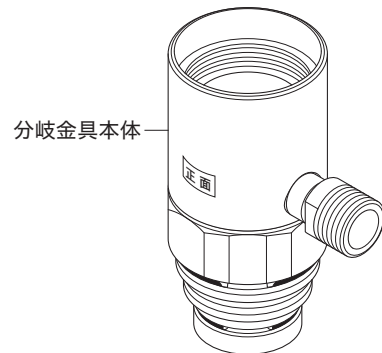
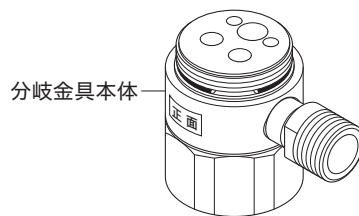
### 分岐水栓の使用上のご注意

- 【警告】**  
分岐金具の蓋は接続時以外ははずさないでください。接続時以外にははずしますと、高温の湯が出てやけどをしたり、湯水が噴き出して、家財などを濡らす財産損害発生のおそれがあります。接続の際は、取付店またはKVK修理受付センターにご相談ください。
- 分岐金具は給水・給湯どちらでも使用できますが、浄水器、整水器などをご使用になる場合は、給水接続で使用してください。(分岐水栓を取り付ける際は、取付店またはKVK修理受付センターにご相談ください) また、食器洗い乾燥機の場合、給湯器の設定温度によっては給水接続しかできない場合がありますので、接続する機器の仕様を十分確認してください。
- 接続の場合は、接続する機器(食器洗い機等)の給水条件および施工上の注意事項をよくご理解ください。
- 分岐金具以降に接続された設備については保証の対象外となります。

### 各部の名称

ZK5011PN

ZK5021PN



- 修理のご依頼は、取付店・販売店またはKVK修理受付センターにご連絡ください。
- ☎ **0120-474-161** ※携帯電話からは、0574-55-1191をご利用ください。

水栓の品番をご確認ください	修理料金は技術料+部品代+出張料で構成されています
水栓に貼ってある品番シールをご確認ください。シールの左下が品番です。[シールの貼付位置は「各部の名称」をご覧ください]	技術料…診断・故障箇所の修理及び部品交換・調整・修理完了時の点検等の作業にかかる費用
	部品代…修理に使用した部品代
	出張料…製品のある場所へ技術者を派遣する場合の費用

- 商品に関するお問い合わせはKVKお客様ご相談センターにご連絡ください。
- ☎ **0570-099-552**

### 株式会社KVK

インターネットホームページ <http://www.kvk.co.jp/>

## 定期的な部品交換(部品は水栓の種類によって異なります)

取付日	使用年数											
	1年	2年	3年	4年	5年	6年	7年	8年	9年	10年	11年	12年
	お客様による日常のお手入れ・点検											
	消耗部品の交換(シャワーホース・パッキン等) [有料]											
	摩耗劣化部品の交換 [有料]											
	買い替えご検討											

- 部品の交換** 部品が摩耗劣化すると水漏れ等の原因になりますので、交換が必要です。  
●摩耗劣化部品の例(水栓の種類によって異なります)  
例)カートリッジ、シャワーヘッド、シャワーホース、逆止弁等

**【注意】** 中でもより安全のため、逆止弁は早めの点検・交換を行ってください。逆止弁が正常に機能しないと、状況によっては一度吐出した水が逆流するおそれがあります。(逆止弁は仕様により付いていないものがあります。逆止弁の位置は「各部の名称」をご覧ください) 部品交換のご依頼は、取付店・販売店またはKVK修理受付センターにご連絡ください。

**補修部品の供給期間** この製品の補修用部品(機能維持に不可欠な部品)の供給期間は製造中止後10年です。

## 故障かなと思ったら…

次のような現象は故障ではありません。修理を依頼される前に下記の表に従ってもう一度お確かめください。

現象	お調べいただくところ	処置	参照ページ及び項目
吐水量が少ない	止水弁は十分に開いていますか	止水弁を開ける	3ページ「流量の調節方法」
	ガス給湯器と組合せてご使用の場合、能力切替式のものでは適正能力にセットされていますか	ガス給湯器の能力を適正能力にセットする	—
高温しか出ない	水側止水弁は十分に開いていますか	止水弁を開ける	3ページ「流量の調節方法」
低温しか出ない	湯側止水弁は十分に開いていますか	止水弁を開ける	3ページ「流量の調節方法」
	給湯器から十分な湯がきていますか	給湯器の設定温度・作動を確認する	—
温度調節がうまくできない	湯側・水側止水弁は十分に開いていますか	止水弁で流量を調節する	3ページ「流量の調節方法」
	給湯器から十分な湯がきていますか	給湯器の設定温度・作動を確認する	—

- 【注意】** 修理技術者以外の方は水栓本体内部を分解しないでください。故障や水漏れの原因になります。分岐金具の取り付けまたは水栓本体内部のメンテナンスは、取付店・販売店またはKVK修理受付センターにご依頼ください。