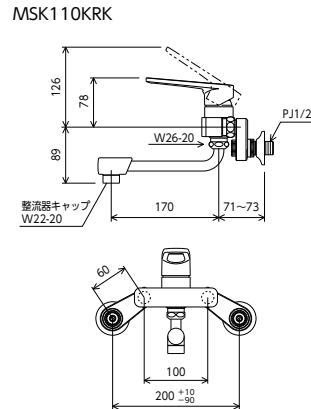


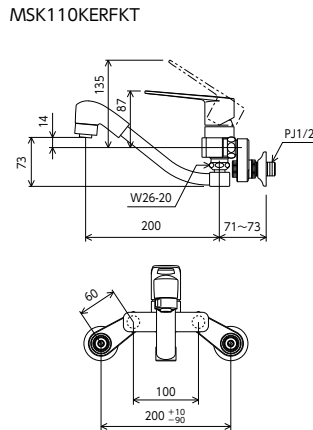
シングル混合栓  
**MSK110KERKT** 170mmパイプ付  
¥31,600 (税込¥34,760) [1][4]  
**MSK110KZERKT** 170mmパイプ付  
¥33,300 (税込¥36,630) [1][4]  
JIS 認証 楽付王 泡沫 逆止弁 マルチリフォーム 節湯 C1 節湯 B  
■楽付王ソケット付  
■寒冷地用は逆止弁なし  
部品一覧P.415



シングル混合栓  
**MSK110KRK** 170mmパイプ付  
¥29,800 (税込¥32,780) [1][4]  
**MSK110KZRK** 170mmパイプ付  
¥31,400 (税込¥34,540) [1][4]  
JIS 認証 楽付王 逆止弁 マルチリフォーム 部品一覧P.415  
■楽付王ソケット付  
■寒冷地用は逆止弁なし

キッチン

楽付王シングル混合栓 / 取替用シングル混合栓

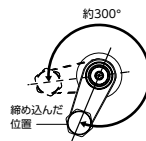


シングルシャワー付混合栓  
**MSK110KERFKT** 200mmパイプ付  
¥36,400 (税込¥40,040) [1][4]  
**MSK110KZERFKT** 200mmパイプ付  
¥38,100 (税込¥41,910) [1][4]  
JIS 認証 楽付王 NSF 逆止弁 マルチリフォーム 節湯 C1 節湯 B  
■楽付王ソケット付  
■寒冷地用は逆止弁なし  
※シャワーヘッド部は固定式です。  
部品一覧P.415

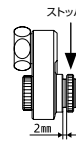
施工 POINT

楽付王 特許登録済

ソケットを取り付け後、約300°回転調整ができます。だから楽付!!



締め込んだ位置から約300°回転調整可能です。



ストッパーがかかっていない状態でソケットの前後調整が2mm可能です。

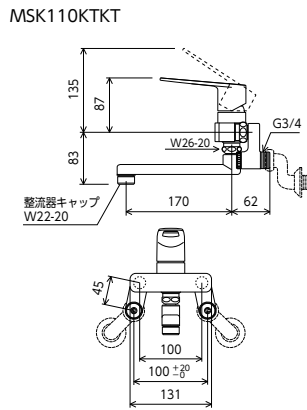


短時間でキレイにスッキリと施工できます。(写真はMSK110KERKTです)

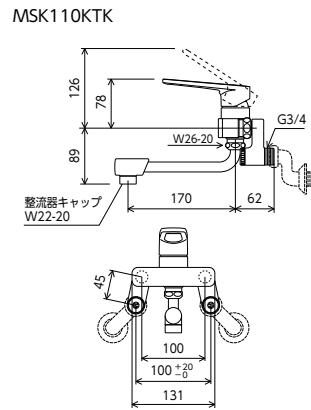
【施工手順】ソケットをねじ込むだけのカンタン施工。角度調整の手間が不要です。



取替専用 水栓 SERIES



取替用シングル混合栓  
**MSK110KTKT** 170mmパイプ付  
¥29,800 (税込¥32,780) [1][4]  
**MSK110KZTKT** 170mmパイプ付  
¥31,500 (税込¥34,650) [1][4]  
**MSK110KWTKT** 170mmパイプ付  
¥32,700 (税込¥35,970) [1][4]  
JIS 取替専用 認証 逆止弁 マルチリフォーム 部品一覧P.417  
■接続アタッチメント付  
■MSK110KZTKTは逆止弁なし



取替用シングル混合栓  
**MSK110KTK** 170mmパイプ付  
¥28,000 (税込¥30,800) [1][4]  
**MSK110KZTK** 170mmパイプ付  
¥29,700 (税込¥32,670) [1][4]  
**MSK110KWTK** 170mmパイプ付  
¥30,900 (税込¥33,990) [1][4]  
JIS 取替専用 認証 逆止弁 マルチリフォーム 部品一覧P.417  
■接続アタッチメント付  
■MSK110KZTKは逆止弁なし

施工 POINT

ソケットを残したまま交換できる水栓

安心してお取り替えできます。

既設のソケットをはずしたくない!  
配管が古く心配でさわりたくない!  
こんな時にソケットを残したまま  
水栓を取り付けることができるので便利です。



配管がこれらで心配!  
残したままでOK!

【取替方法】水栓をはずす前に止水栓を締めて水を止めてください。



既存のソケットを残したまま、水栓本体を取り付けます。  
接続ソケットを既存のソケットに取り付けます。  
新しい水栓本体を取り付けます。(写真はMSK110KTK)

各メーカーの水栓に対応するアタッチメントを同梱しています。(取替用水栓)

現仕お使いの水栓のソケット ・KVK ・INAX ・LIXIL ・TOTO ・KAKUDAI ・SANEI (ネット付) G3/4	・MYM (ネット付) ø18 G3/4	KVK KAKUDAI TOTOの一部 (ネットなし) G3/4	KVKの一部 (ネットなし) W30.20
接続に必要な 大パッキンを使用 スパッキン	小パッキンを使用 小パッキン	大パッキンとアタッチメントを使用 アタッチメント スパッキン	大パッキンとアタッチメントを使用 アタッチメント スパッキン

※ご注意:上記以外のねじには接続できません(上記メーカーの中でも一部取り付かないものもあります)。  
※TOTOの水栓でソケット部のねじ寸法がW28-18の場合は別売のアタッチメントPZ416304をご使用ください。(P226参照)



※各マークの内容説明はP301~P304をご覧ください。