



水分歧湯分岐専用
KM5041シリーズ



シングル混合栓
KM5041HTTU 262mmパイプ付
¥50,600 (税込¥55,660) 1 | 4

KM5041ZHTTU 262mmパイプ付
¥50,600 (税込¥55,660) 1 | 4

JIS 証 泡沫 省水工 逆止弁 **節湯 B**

- 回転分岐止水栓付(給湯側360°回転)
- 給湯接続専用
- 一般地用は、水側逆止弁なし、湯側逆止弁あり
- 寒冷地用は、水側・湯側とも逆止弁なし
- とめるソウ付(緊急止水機能付) 部品一覧P.381



シングル混合栓
KM5041HTU 262mmパイプ付
¥49,400 (税込¥54,340) 1 | 4

KM5041ZHTU 262mmパイプ付
¥49,400 (税込¥54,340) 1 | 4

JIS 証 泡沫 省水工 逆止弁 **節湯 B**

- 回転分岐止水栓付(給湯側360°回転)
- 給湯接続専用
- 一般地用は、水側逆止弁なし、湯側逆止弁あり
- 寒冷地用は、水側・湯側とも逆止弁なし
- とめるソウ付(緊急止水機能付) 部品一覧P.381



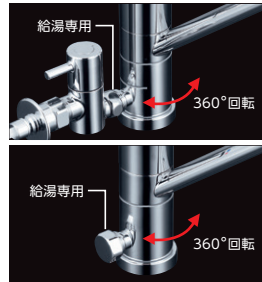
シングル混合栓
KM5041H 262mmパイプ付
¥41,000 (税込¥45,100) 1 | 4

KM5041ZH 262mmパイプ付
¥41,000 (税込¥45,100) 1 | 4

JIS 証 泡沫 省水工 逆止弁 **節湯 B**

- 回転分岐孔付(給湯側360°回転)
- 給湯接続専用
- 一般地用は、水側逆止弁なし、湯側逆止弁あり
- 寒冷地用は、水側・湯側とも逆止弁なし
- とめるソウ付(緊急止水機能付) 部品一覧P.381

POINT
給湯分岐部が回転
給湯分岐部が360°回転し、位置を変えることができますので、接続が左右どちらでもキレイにできます。

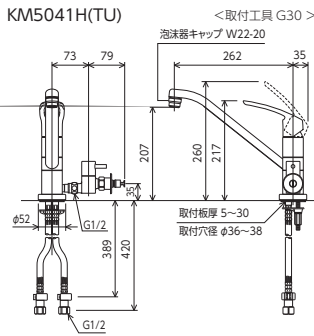
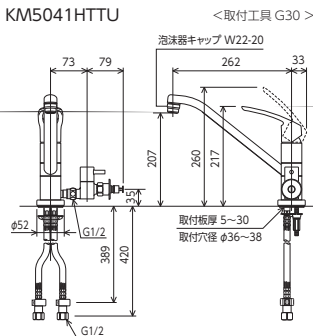
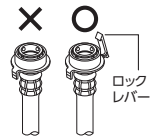


安全上のご注意
止水キャップ(分岐孔)は、接続時以外ははずさないでください。湯水が噴き出す恐れがあります。

とめるソウ付水栓(緊急止水機能付)についてのご注意

- ・ご使用後は、安全の為、水栓のハンドルを必ず閉めてください。
- ・給水ホースをはずす際は、必ずハンドルが閉まっていることを確認してください(次回装着時に、圧力で装着できない可能性があります)。
- ・分岐部に逆止弁が必要ですので、逆止弁の水栓を選定してください。

ご注意
日本電機工業会規格 JEM1206 に合致しない給水ホース継手は使用しないでください。通水不良や水漏れの恐れがあります。



※KM5041Hは分岐止水栓を含みません。

給水専用 給湯専用 分岐付 (360°回転)



シングル混合栓
KM5041TTU 262mmパイプ付
¥54,100 (税込¥59,510) 1 | 4

KM5041ZTTU 262mmパイプ付
¥54,100 (税込¥59,510) 1 | 4

JIS 証 泡沫 省水工 **節湯 B**

- 回転分岐止水栓付(上段:給水側、下段:給湯側)共360°回転式
- 分岐止水栓は、湯・水どちら側にも接続できます。
- 一般地用は、水側逆止弁なし、湯側逆止弁あり
- 寒冷地用は、水側・湯側とも逆止弁なし
- とめるソウ付(緊急止水機能付) 部品一覧P.380



シングル混合栓
KM5041TU 262mmパイプ付
¥52,900 (税込¥58,190) 1 | 4

KM5041ZTU 262mmパイプ付
¥52,900 (税込¥58,190) 1 | 4

JIS 証 泡沫 省水工 **節湯 B**

- 回転分岐止水栓付(上段:給水側、下段:給湯側)共360°回転式
- 分岐止水栓は、湯・水どちら側にも接続できます。
- 一般地用は、水側逆止弁なし、湯側逆止弁あり
- 寒冷地用は、水側・湯側とも逆止弁なし
- とめるソウ付(緊急止水機能付) 部品一覧P.380



シングル混合栓
KM5041T 262mmパイプ付
¥45,800 (税込¥50,380) 1 | 4

KM5041ZT 262mmパイプ付
¥45,800 (税込¥50,380) 1 | 4

JIS 証 泡沫 省水工 **節湯 B**

- 回転分岐孔付(上段:給水側、下段:給湯側)共360°回転式
- 分岐止水栓は、湯・水どちら側にも接続できます。
- 一般地用は、水側逆止弁なし、湯側逆止弁あり
- 寒冷地用は、水側・湯側とも逆止弁なし
- とめるソウ付(緊急止水機能付) 部品一覧P.380

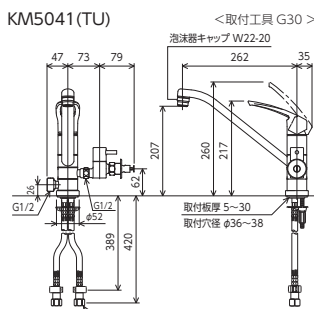
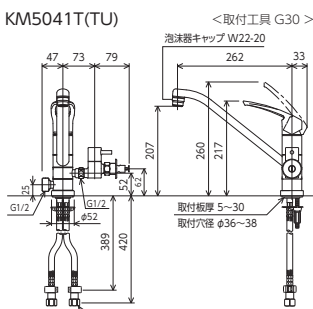


シングル混合栓
KM5041 262mmパイプ付
¥44,500 (税込¥48,950) 1 | 4

KM5041Z 262mmパイプ付
¥44,500 (税込¥48,950) 1 | 4

JIS 証 泡沫 省水工 **節湯 B**

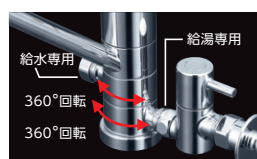
- 回転分岐孔付(上段:給水側、下段:給湯側)共360°回転式
- 分岐止水栓は、湯・水どちら側にも接続できます。
- 一般地用は、水側逆止弁なし、湯側逆止弁あり
- 寒冷地用は、水側・湯側とも逆止弁なし
- とめるソウ付(緊急止水機能付) 部品一覧P.380



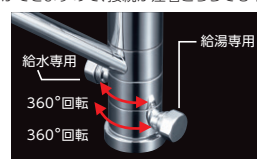
※KM5041Tは分岐止水栓を含みません。

※KM5041は分岐止水栓を含みません。

POINT
給水・給湯分岐部が回転
給水・給湯分岐部がそれぞれ360°回転し、位置を変えることができますので、接続が左右どちらでもキレイにできます。



安全上のご注意
止水キャップ(分岐孔)は、接続時以外ははずさないでください。湯が出てやけどをしたり、湯水が噴き出す恐れがあります。



施工上のご注意
※KM5041(T)(TU)の湯側の場合
水栓取付面(カウンター)に段差がある場合、止水栓が当たり取り付けできない可能性があります。ご購入前にご確認ください。

止水栓K1011付の場合:13mm
K19STU付の場合:3mm以上の段差があると取り付けできません。

※各マークの内容説明はP13~P15をご覧ください。

キッチン
分岐付シングル混合栓

浄水器

台付
シングル

台付分岐
シングル

分岐器具

壁付
シングル

兼付
シングル

取替専用

兼給湯

壁付分岐
シングル

2ハンドル