

MSK110 SERIES

キッチン
壁付シングル混合栓



シングルシャワー付混合栓
MSK110KERFUT 200mmパイプ付
¥34,400 (税込¥37,840) [1][4]
MSK110KZERFUT 200mmパイプ付
¥36,000 (税込¥39,600) [1][4]
JIS 証 NSF ショー 逆止弁 節湯 C1 節湯 B
■寒冷地用(Z)は逆止弁なし・本体に水抜きなし
※シャワーヘッド部は固定式です。
部品一覧P.414



シングルシャワー付混合栓
MSK110KRFUT 200mmパイプ付
¥32,400 (税込¥35,640) [1][4]
MSK110KZRFT 200mmパイプ付
¥34,000 (税込¥37,400) [1][4]
JIS 証 NSF ショー 逆止弁 節湯 B
■寒冷地用(Z)は逆止弁なし・本体に水抜きなし
※シャワーヘッド部は固定式です。
部品一覧P.414

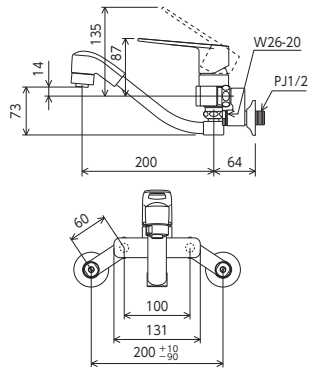


シングル混合栓
MSK110KERUT 204mmパイプ付
¥33,700 (税込¥37,070) [1][4]
MSK110KZERUT 204mmパイプ付
¥35,300 (税込¥38,830) [1][4]
MSK110KWERUT 204mmパイプ付
¥36,500 (税込¥40,150) [1][4]
JIS 証 泡沫 逆止弁 節湯 C1 節湯 B
■上向パイプ
■寒冷地用(Z)は逆止弁なし・本体に水抜きなし
■寒冷地用(W)は逆止弁付・本体に水抜き付
部品一覧P.414

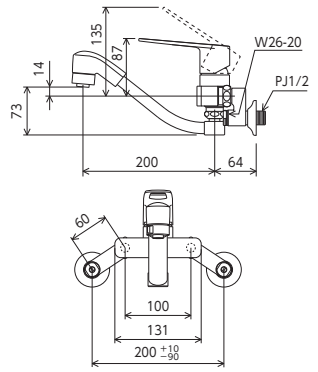


シングル混合栓
MSK110KRUT 204mmパイプ付
¥31,700 (税込¥34,870) [1][4]
MSK110KZRUT 204mmパイプ付
¥33,300 (税込¥36,630) [1][4]
MSK110KWURUT 204mmパイプ付
¥34,500 (税込¥37,950) [1][4]
JIS 証 泡沫 逆止弁 節湯 B
■上向パイプ
■寒冷地用(Z)は逆止弁なし・本体に水抜きなし
■寒冷地用(W)は逆止弁付・本体に水抜き付
部品一覧P.414

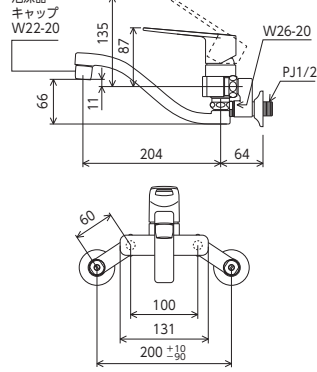
MSK110KERFUT



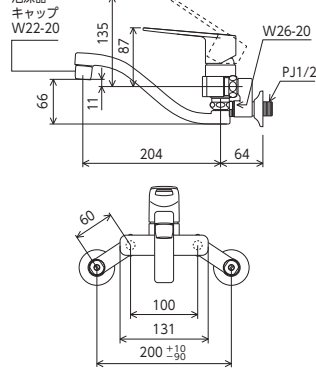
MSK110KRFUT



MSK110KERUT



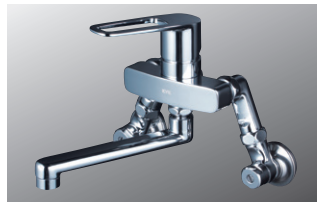
MSK110KRUT



シングル混合栓
MSK110KRU 204mmパイプ付
¥29,900 (税込¥32,890) [1][4]
MSK110KZRU 204mmパイプ付
¥31,500 (税込¥34,650) [1][4]
JIS 証 泡沫 逆止弁 節湯 B
■上向パイプ
■寒冷地用(Z)は逆止弁なし・本体に水抜きなし
部品一覧P.414



シングル混合栓
MSK110KRHUT 207mmパイプ付
¥34,000 (税込¥37,400) [1][4]
MSK110KZRHUT 207mmパイプ付
¥35,700 (税込¥39,270) [1][4]
JIS 証 泡沫 逆止弁 節湯 B
■上向パイプ
■寒冷地用(Z)は逆止弁なし・本体に水抜きなし
部品一覧P.414

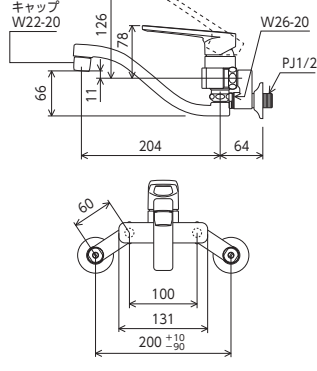


シングル混合栓
MSK110KEST 170mmパイプ付
¥33,600 (税込¥36,960) [1][4]
MSK110KZEST 170mmパイプ付
¥35,200 (税込¥38,720) [1][4]
JIS 証 逆止弁 節湯 B
■延長ソケット仕様(100mmタイプ)
■寒冷地用(Z)は逆止弁なし・本体に水抜きなし
部品一覧P.415

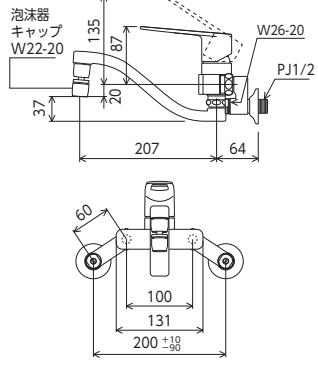


シングル混合栓
MSK110KELT 170mmパイプ付
¥34,600 (税込¥38,060) [1][4]
MSK110KZELT 170mmパイプ付
¥36,200 (税込¥39,820) [1][4]
JIS 証 逆止弁 節湯 B
■延長ソケット仕様(150mmタイプ)
■寒冷地用(Z)は逆止弁なし・本体に水抜きなし
部品一覧P.415

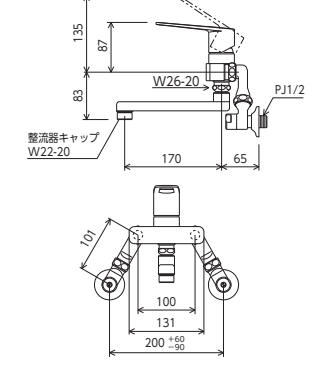
MSK110KRU



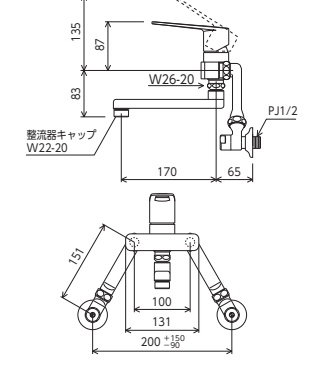
MSK110KRHUT



MSK110KEST



MSK110KELT



回転切替式

シャワー吐水

ストレート吐水



シャワー吐水・ストレート吐水の切り替えはフェイスを回転するだけのカンタン操作です。
快適NSFシャワー
手触りがよく中抜け感がなく水ハネが少ない快適シャワーです。
MSK110K(E)RFUTタイプ



寒冷地用



寒冷地用



寒冷地用

●対象品:
MSK110KZEST
MSK110KZELT
水栓本体下側に水抜き栓付
●対象品はWタイプ

※各マークの内容説明はP14~P17をご覧ください。

浄水器
台付
シングル
台付分岐
シングル
分岐金具
壁付
シングル
兼付土
取替専用
楽締め
壁付分岐
シングル
2ハンドル