

FSK110 / MSK110 SERIES

キッチン

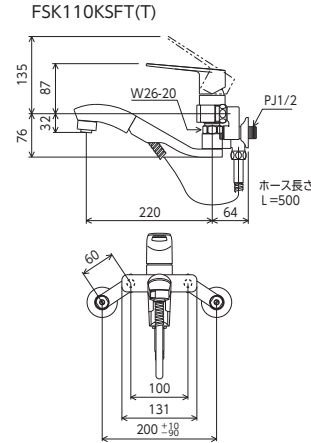
壁付シングル混合栓



シングルシャワー付混合栓
FSK110KSFTT 240mmパイプ付
 ¥46,100 (税込¥50,710) 1 4
FSK110KZSFTT 寒
 ¥47,800 (税込¥52,580) 1 4
 JIS 証 NSF シャワー 逆止弁 節湯 B
 ■オープンホース式
 ■寒冷地用(2)は逆止弁なし・本体に水抜きなし
 部品一覧P.418



シングルシャワー付混合栓
FSK110KSFT 240mmパイプ付
 ¥44,600 (税込¥49,060) 1 4
FSK110KZSFT 寒
 ¥46,300 (税込¥50,930) 1 4
 JIS 証 NSF シャワー 逆止弁 節湯 B
 ■オープンホース式
 ■寒冷地用(2)は逆止弁なし・本体に水抜きなし
 部品一覧P.418



便利なオープンホース式 (画像はFSK110KSFTT)
 シャワーヘッドをはずせば長いオープンホースで左・右へと、広いシンクも楽々お掃除。
 背の高い物の水入れ等あらゆるシーンで大活躍。

回転切替式
 シャワー吐水/ストレート吐水の切り替えはフェイスを回転するだけで簡単に切り替わります。
 ※フェイスが上下しないノンライジング式です。



快適NSFシャワー
 手触りがよく中抜け感がなく水ハネが少ない快適シャワーです。
 FSK110KSFT(T)タイプ

吐水口空間広々! 洗いやすさがアップ!
広々空間
 従来の上向きパイプ

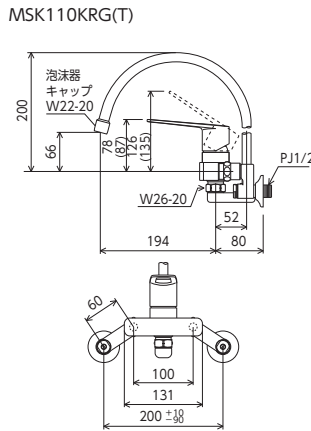
従来の上向きパイプに比べ、吐水口空間が広く使いやすさがさらにアップしました。
 大鍋洗い、フライパン洗い、米どぎ、やかんの水入れ、ペットボトルの水汲み等使いやすさが広がります。
 MSK110KRG(T)タイプ



シングル混合栓
MSK110KRG(T) 194mmパイプ付
 ¥34,800 (税込¥38,280) 1 4
MSK110KZRG(T) 寒
 ¥36,400 (税込¥40,040) 1 4
 JIS 証 泡沫 逆止弁 節湯 B
 ■寒冷地用(2)は逆止弁なし・本体に水抜きなし
 部品一覧P.417



シングル混合栓
MSK110KRG 194mmパイプ付
 ¥32,900 (税込¥36,190) 1 4
MSK110KZRG 寒
 ¥34,600 (税込¥38,060) 1 4
 JIS 証 泡沫 逆止弁 節湯 B
 ■寒冷地用(2)は逆止弁なし・本体に水抜きなし
 部品一覧P.416



KM5010 SERIES



浄水器

シングル

上付分岐

分岐金具

壁付シングル

薬付工

取替専用

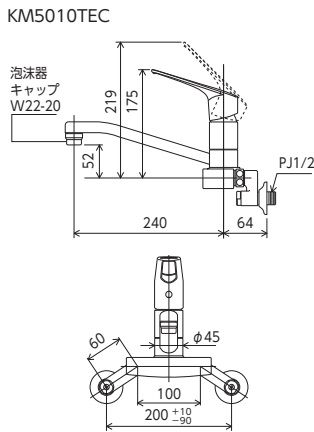
薬縮め

壁付分岐

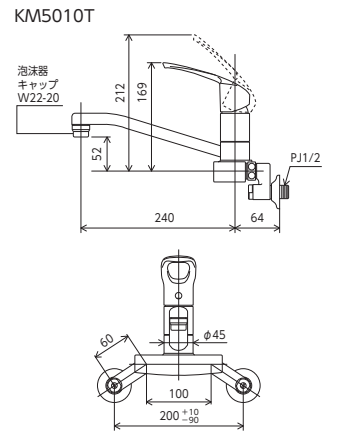
2ハンドル



シングル混合栓
KM5010TEC 240mmパイプ付
 ¥41,200 (税込¥45,320) 1 4
KM5010ZTEC 寒
 ¥44,300 (税込¥48,730) 1 4
 JIS 証 泡沫 逆止弁 節湯 C1 節湯 B
 ■上付パイプ仕様
 ■寒冷地用(2)は逆止弁なし・本体に水抜きなし
 部品一覧P.375



シングル混合栓
KM5010T 240mmパイプ付
 ¥39,200 (税込¥43,120) 1 4
KM5010ZT 寒
 ¥42,300 (税込¥46,530) 1 4
 JIS 証 泡沫 逆止弁 節湯 B
 ■上付パイプ仕様
 ■寒冷地用(2)は逆止弁なし・本体に水抜きなし
 部品一覧P.375



POINT

吐水空間が広い上付吐水口
 吐水口が本体上部に付いていますので、吐水空間が広々使いやすさがさらにアップしました。



寒 寒冷地用