

KM8001 SERIES



KM8001TEC
シリーズ



KM8001TFEC
シリーズ



KM8001T
シリーズ



水栓: KM8001TEC

取付穴径 φ33~39対応



POINT

取付穴径マルチ対応

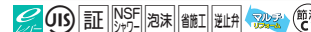
■取付穴兼用型φ33mm~φ39mmまで
すべてOK!!

●KM8001UTFEC

取付穴兼用型・シングルシャワー付混合栓

KM8001UTFEC 新
¥73,900(税込¥81,290) 1 1 4

KM8001ZUTFEC 新
¥76,500(税込¥84,150) 1 1 4

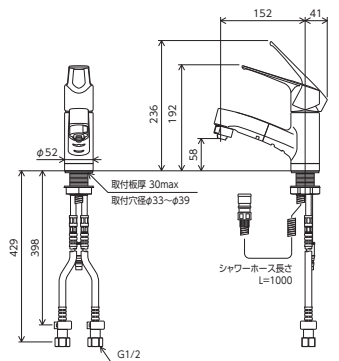


■取付穴兼用型(φ33~φ39)
■寒冷地用は逆止弁なし

2025年7月発売予定

KM8001UTFEC

<取付工具 G11>



洗面化粧室

シングル混合栓

取付穴径 φ35~39対応



シングルシャワー付混合栓

KM8001TFEC
¥70,400(税込¥77,440) 1 1 4

KM8001ZTFEC 新
¥73,000(税込¥80,300) 1 1 4

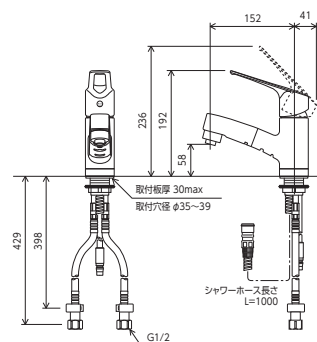


■寒冷地用は逆止弁なし

部品一覧P.440

KM8001TFEC

<取付工具 KPS955>



※吐水口本体は左右に振れる仕様ではありません(固定式)。



シングルシャワー付混合栓

KM8001TF
¥68,400(税込¥75,240) 1 1 4

KM8001ZTF 新
¥71,000(税込¥78,100) 1 1 4

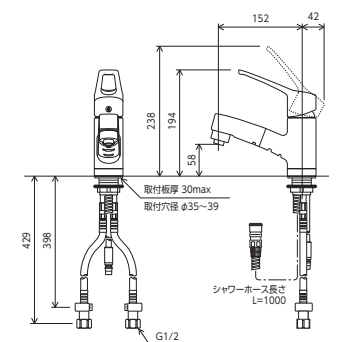


■寒冷地用は逆止弁なし

部品一覧P.440

KM8001TF

<取付工具 KPS955>



※吐水口本体は左右に振れる仕様ではありません(固定式)。



シングル混合栓

KM8001TEC
¥67,800(税込¥74,580) 1 1 4

KM8001ZTEC 新
¥70,300(税込¥77,330) 1 1 4

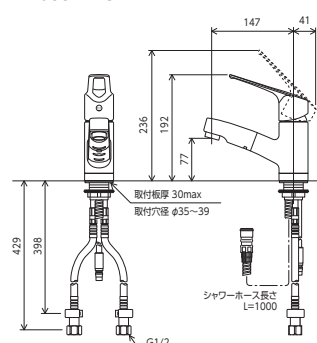


■寒冷地用は逆止弁なし

部品一覧P.440

KM8001TEC

<取付工具 KPS955>



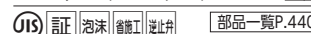
※吐水口本体は左右に振れる仕様ではありません(固定式)。



シングル混合栓

KM8001T
¥65,800(税込¥72,380) 1 1 4

KM8001ZT 新
¥68,300(税込¥75,130) 1 1 4

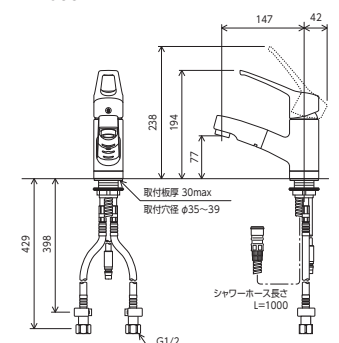


■寒冷地用は逆止弁なし

部品一覧P.440

KM8001T

<取付工具 KPS955>



※吐水口本体は左右に振れる仕様ではありません(固定式)。

KM8001(U)TF(EC)

シャワー吐水

泡沫吐水

シャワーヘッド引き出し式

ヘッド360°回転



快適NSFシャワー
きめの細かい2種類の穴径を採用し、中抜け感がなく、肌あたりがよく水ハネも少ない快適なシャワーです。シャワー吐水/泡沫吐水の切り替えはフェイスを回転するだけで簡単に切り替わります。
※フェイスが上下しないノンライジング式です。



シャワーヘッドが引き出しせるので洗髪にも便利です。



シャワーヘッドが収まった状態で、左右に360°回転します。

KM8001T(EC)

泡沫吐水

吐水ヘッド引き出し式

ヘッド360°回転



泡を含んだやさしい泡沫吐水で、水ハネが気になりません。



吐水ヘッドが引き出しせるので便利です。



吐水ヘッドが収まった状態で、左右に360°回転します。

台付
シングル

傾斜・壁付

台付サーモ

3ツ穴

2ハンドル

水栓
センサー

単水栓

洗面器

出湯規制
高温