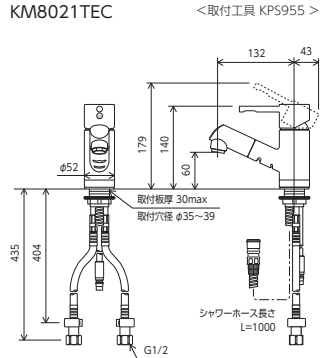
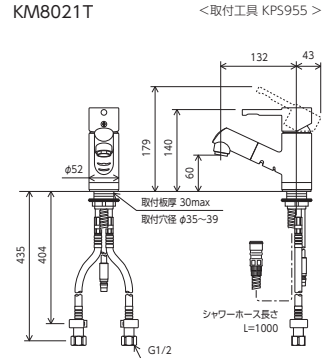


KM8021 SERIES



シングル混合栓
KM8021TEC
 ¥67,700 (税込¥74,470) 1 4
KM8021ZTEC 案
 ¥70,200 (税込¥77,220) 1 4
 JIS 証 泡沫 省水工 逆止弁 節水 C
 ■寒冷地用は逆止弁なし 部品一覧P.437



シングル混合栓
KM8021T
 ¥65,700 (税込¥72,270) 1 4
KM8021ZT 案
 ¥68,200 (税込¥75,020) 1 4
 JIS 証 泡沫 省水工 逆止弁 部品一覧P.437
 ■寒冷地用は逆止弁なし

泡沫吐水



泡を含んだやさしい泡沫吐水で、水ハネが気になりません。

吐水ヘッド引き出し式



吐水ヘッドが引き出せて便利です。

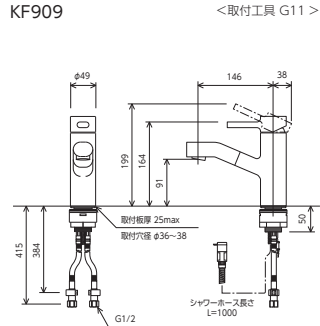
コンパクトボディでスッキリデザイン



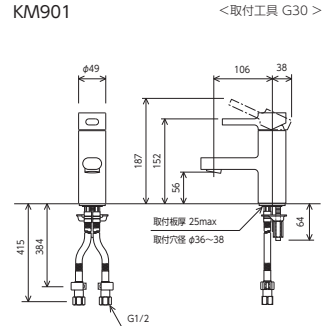
水栓の高さをおさえたコンパクト設計です。スッキリしたデザインはどんな洗面にもマッチします。

equal SERIES design : NAOTO FUKASAWA

きちんと、端正に機能する、シンプルで強く美しいデザイン



シングル混合栓
KF909
 ¥72,700 (税込¥79,970) 1 4
KF909Z 案
 ¥75,400 (税込¥82,940) 1 4
 JIS 証 泡沫 省水工 逆止弁 部品一覧P.433
 ■寒冷地用は逆止弁なし
 ■水受けトレイ付 Z591S2



シングル混合栓
KM901
 ¥65,700 (税込¥72,270) 1 4
KM901Z 案
 ¥65,700 (税込¥72,270) 1 4
 JIS 証 泡沫 省水工 逆止弁 部品一覧P.433
 ■寒冷地用は逆止弁なし

KF909

泡沫吐水



吐水ヘッド引き出し式



オプション(別売品)



水受けトレイ
Z591S2
 ¥1,120 (税込¥1,232) 1 1



水受けトレイ
Z591S4
 ¥790 (税込¥869) 1 1



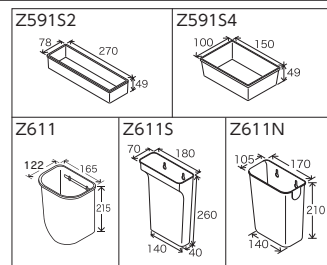
水受けタンク
Z611
 ¥3,300 (税込¥3,630) 1 1
 ■壁面取付用ビス・ワッシャー入り



水受けタンク
Z611S
 ¥2,760 (税込¥3,036) 1 1
 ■壁面取付用ビス・ワッシャー入り



水受けタンク
Z611N
 ¥2,760 (税込¥3,036) 1 1
 ■壁面取付用ビス・ワッシャー入り



※各マークの内容説明はP14~P17をご覧ください。

洗面化粧室
シングル混合栓

台付
シングル
傾斜・壁付
台付サイモ
3ツ穴
2ハンドル
水栓・センサー
単水栓
洗面器

高温
出湯規制