



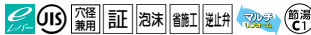
シングル混合栓

KM7001TEC
¥34,600 (税込¥38,060) 1 4

KM7001ZTEC 1 4
¥34,600 (税込¥38,060)

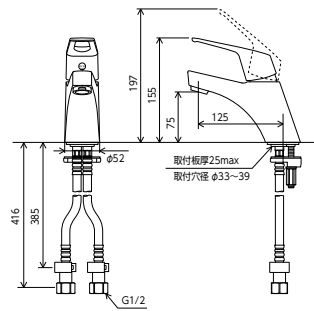
KM7001THPEC 1 4
¥39,400 (税込¥43,340) ポップアップ式

KM7001ZTHPEC 1 4
¥39,400 (税込¥43,340) ポップアップ式



■取付穴兼用型 (φ33mm~φ39mm)
■寒冷地用は逆止弁なし
※ポップアップ用部材は含まれておりません。
引き棒は別途ご用意ください。 部品一覧P.433

KM7001TEC <取付工具 G30>
ポップアップ式の場合<取付工具 KPS957B>



※吐水口本体は左右に振れる仕様ではありません (固定式)。

POINT

取付穴径マルチ対応 特許登録済
■取付穴兼用型 φ33mm~φ39mmまですべてOK!!

●KM7001Tタイプ

穴径φ33mm~φ39mmまで対応できます。

穴径がφ39mm以上の場合は別売の穴径変換アダプターがありますので、穴径に合わせ選定いただき、φ36mmに穴径を交換してください。

①穴径φ35mm以上~φ39mm以下の場合
そのまま取り付けOK

②穴径φ33mm以上~φ35mm未満の場合
水栓下部のアダプターを
はずせば取り付けOK



シングル混合栓

KM7001T
¥32,600 (税込¥35,860) 1 4

KM7001ZT 1 4
¥32,600 (税込¥35,860)

KM7001THP 1 4
¥37,400 (税込¥41,140) ポップアップ式

KM7001ZTHP 1 4
¥37,400 (税込¥41,140) ポップアップ式



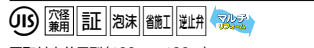
■取付穴兼用型 (φ33mm~φ39mm)
■寒冷地用は逆止弁なし
※ポップアップ用部材は含まれておりません。
引き棒は別途ご用意ください。 部品一覧P.433



シングル混合栓

KM7001TGS 1 4
¥35,700 (税込¥39,270) ゴム栓付

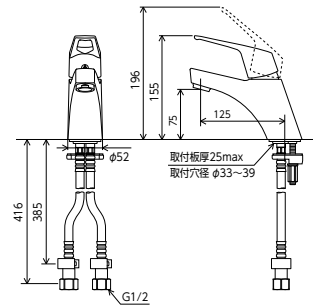
KM7001ZTGS 1 4
¥35,700 (税込¥39,270) ゴム栓付



■取付穴兼用型 (φ33mm~φ39mm)
■寒冷地用は逆止弁なし
■ゴム栓サイズ (φ35×29×10) 部品一覧P.433



KM7001T <取付工具 G30>
ポップアップ式の場合<取付工具 KPS957B>



※吐水口本体は左右に振れる仕様ではありません (固定式)。

オプション (別売品)



ポップアップ用引き棒
ZV2 1 1
¥2,330 (税込¥2,563)
■引き棒長さ345mm 太さφ6

ご注意
現状設置の引き棒長さとは違う場合は使用しないでください。

ハンドル湯側回転角度規制仕様のシングル混合栓 ④ 湯側のハンドル回転角度を規制し、高温の「湯だけ」が出ないようにした構造の水栓です。



シングル混合栓

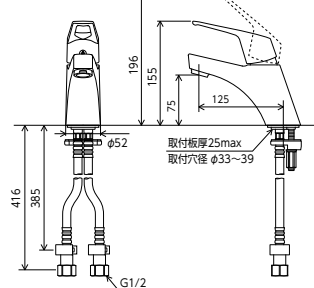
KM7001TA
¥33,300 (税込¥36,630) 1 4

KM7001ZTA 1 4
¥33,300 (税込¥36,630)



■ハンドル湯側回転角度規制タイプ
■取付穴兼用型 (φ33mm~φ39mm)
■高温が出ない構造
■寒冷地用は逆止弁なし 部品一覧P.433

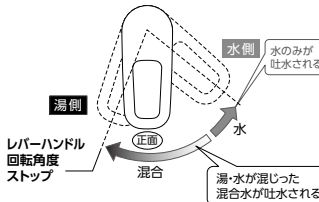
KM7001TA <取付工具 G30>



※吐水口本体は左右に振れる仕様ではありません (固定式)。

ご注意
ハンドル湯側回転角度規制タイプの吐水カートリッジは、湯側角度規制専用のカートリッジ品番 (Z110YBK) となります。

湯・水回転角度イメージ



- この製品は、レバーハンドルが湯側方向に回転する角度を規制した湯側回転角度規制のシングル混合栓です。
- 本製品は、レバーハンドルを湯側いっぱい回しても湯だけが吐水されることなく、湯水が混合され湯温度より低い湯が吐水されます。
- サービス付高齢者向け住宅 (略: サ高住) や、介護施設などのミニキッチン・洗面など高温の湯を使用しない場所や施設に最適です。

ご購入前のご注意

※この商品はサーモ水栓ではない為、吐水温度を制御できる商品ではありません。
※吐水温度は、使用環境によって大きく変動しますので、その場合は止水栓 (止水弁) で流量調節を行ってください。