

傾斜水栓 SERIES



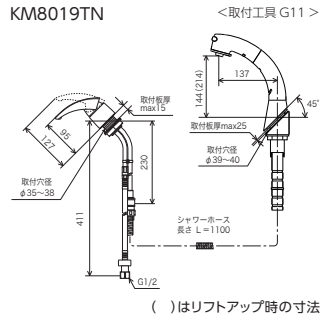
シングル洗髪シャワー

KM8019TN
¥74,700(税込¥82,170) 1 4

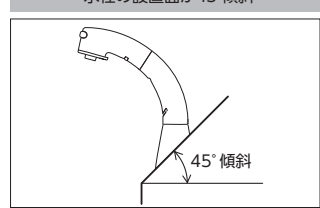
KM8019ZTN 1 4
¥77,200(税込¥84,920)

JIS 証 泡沫 省節工 逆止弁 部品一覧P.443

- 45°傾斜取付タイプ
- 寒冷地用は逆止弁なし



水栓の設置面が45°傾斜



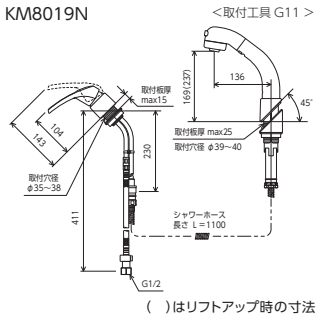
シングル洗髪シャワー

KM8019N
¥61,700(税込¥67,870) 1 4

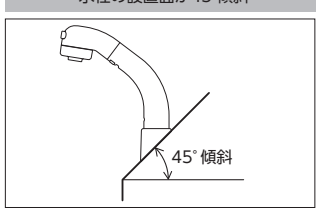
KM8019ZN 1 4
¥64,200(税込¥70,620)

JIS 証 泡沫 省節工 逆止弁 部品一覧P.443

- 45°傾斜取付タイプ
- 寒冷地用は逆止弁なし



水栓の設置面が45°傾斜



シングル洗髪シャワー

KM8029TN
¥74,700(税込¥82,170) 1 4

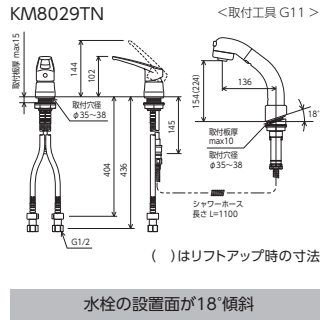
KM8029ZTN 1 4
¥77,200(税込¥84,920)

KM8029TNCN ヒートン付 1 4
¥74,700(税込¥82,170)

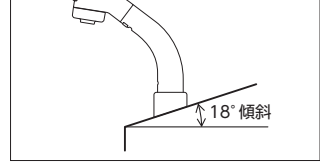
KM8029ZTNCN ヒートン付 1 4
¥77,200(税込¥84,920)

JIS 証 泡沫 省節工 逆止弁 部品一覧P.443

- 18°傾斜取付タイプ
- 寒冷地用は逆止弁なし



水栓の設置面が18°傾斜



ヒートン付仕様(KM8029TNCN)



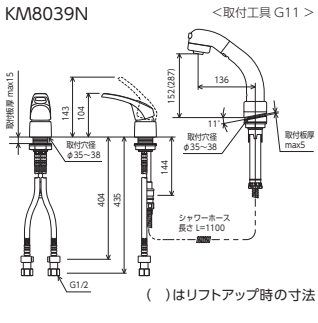
シングル洗髪シャワー

KM8039N
¥61,700(税込¥67,870) 1 4

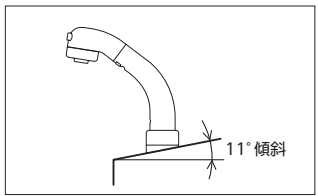
KM8039ZN 1 4
¥64,200(税込¥70,620)

JIS 証 泡沫 省節工 逆止弁 部品一覧P.444

- 11°傾斜取付タイプ
- 寒冷地用は逆止弁なし



水栓の設置面が11°傾斜



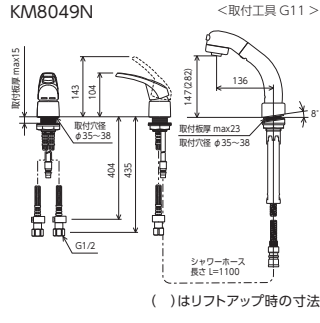
シングル洗髪シャワー

KM8049N
¥61,700(税込¥67,870) 1 4

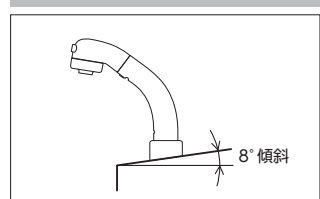
KM8049ZN 1 4
¥64,200(税込¥70,620)

JIS 証 泡沫 省節工 逆止弁 部品一覧P.444

- 8°傾斜取付タイプ
- 寒冷地用は逆止弁なし



水栓の設置面が8°傾斜



KM8019TN

シャワー吐水 泡沫吐水

回転シャワーヘッド

360°

シャワーヘッドが収まった状態で、左右に360°回転します。

ソフトフィールシャワー

シャワー吐水/泡沫吐水の切り替えは簡単なシーソー式。肌あたりのやさしいソフトフィールシャワーは洗髪にぴったりです。

シャワーヘッド引き出し式

コンパクトで手にフィットするシャワーヘッドは引き出せて洗髪にも便利です。

シャワー上下スライド

高さが一段階リフトアップします。スタンド回転時はクリック感があります。

KM8019N・KM8029TN・KM8039N・KM8049N

シャワー吐水 ストレート吐水 シャワーヘッド引き出し式 シャワー上下スライド

シーソー式切替
シャワー吐水/ストレート吐水の切り替えは簡単なシーソー式切替です。

シャワーヘッドが引き出せるので洗髪にも便利です。

高さを調節できる2段階切替式です。

△ ご注意

水栓の設置面の傾斜をご確認の上、機種を選定してください。機種によっては給水ホースの長さ等合わない場合があります。その場合、継ぎ足しジョイントをご利用ください。

洗面化粧室
シングル洗髪シャワー

台付
シングル
傾斜・壁付
台付サーモ
3
ス
穴

2
ハ
ン
ド
ル
水
栓
セ
ン
サ
ー
単
水
栓
洗
面
器

出
温
規
制