

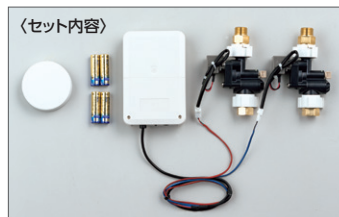
遠隔スイッチセット(手元でON・OFF)



ノーマル水栓が手元でON・OFFの遠隔スイッチ水栓に早変りします。

洗面化粧室

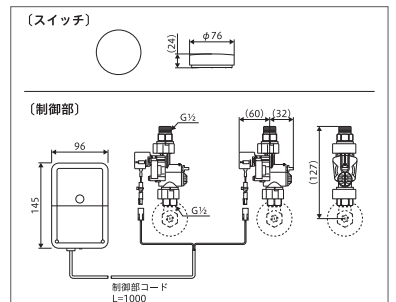
遠隔スイッチ



遠隔スイッチセット
EU290D
¥84,000(税込¥92,400) [1][10]

■電源:電池仕様(制御ボックス:単3電池、スイッチ:コイン電池(CR2032))
■混合栓用(キッチン・洗面)
■屋内用 [部品一覧P.419]

ACアダプターでも使用可能(制御ボックス)
制御ボックスをACタイプで、ご使用いただく場合は別途ACアダプターをお求めください。
ACアダプター
Z422711
¥6,670(税込¥7,337) [1][10]



使用電源	制御部 DC6V アルカリ乾電池(単三×4本) スイッチ DC3V コイン電池(CR2032)
使用流体	1~80℃の水とお湯および飲用可能な井戸水(氷結・ゴミ等の混入が無いこと)
使用環境	温度 0~40℃(ただし内部の水を凍結させないでください) 湿度 90%以下
給水圧力	最低必要水圧:0.05MPa(動水圧) 最高水圧 :0.75MPa(静水圧)
消費電力	待機時 0.1W以下 [ACアダプター(別売)使用時] 使用時 1.0W以下
制御部コード長さ	1.0m
電池寿命	100回/日の使用頻度として約2年 使用環境によって電池寿命は変動します
通信方式	Bluetooth®(2.4GHz)

※同梱されている電池は動作確認用です。お早めに新しい電池に交換してください。

シングル

傾斜・壁付

台付サイモ

3ツ穴

2ハンドル

センサー

単水栓

洗面器

出湯規制

押しやすい丸型ON・OFFスイッチ



スイッチ増設 OK 壁面にも取り付け可能

別途増設用スイッチをお求めください。(品番Z352461)

遠隔スイッチ(増設用)
Z352461
¥19,000(税込¥20,900) [1][10]
■電源:電池仕様(コイン電池(CR2032))
■制御部は含まれておりません。

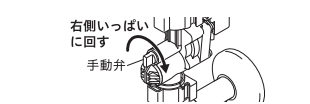
電池交換サイン



■制御ボックスからの音で交換をお知らせ。
■100回/日の使用頻度で約2年間使用可能。

電池切れ時の応急処置

電池切れ時の応急処置として電磁弁ユニットの手動弁を操作することで、スイッチ操作に関係なく、レバーハンドル(またはハンドル)のみで吐水・止水ができます。
●手動弁の操作方法
手動弁を右側いっぱい回します。

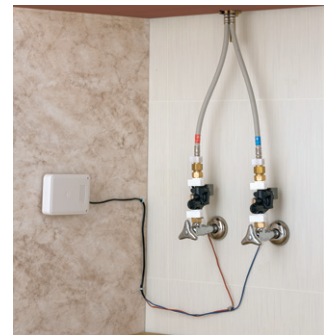


遠隔スイッチを押してカンタン出し止め

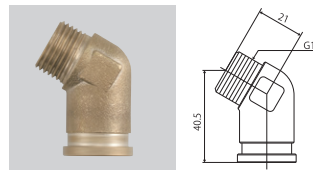


■レバーハンドルを吐水状態にしてスイッチを押すだけで吐水・止水ができます。
※長期間使用しない場合はレバーハンドル(またはハンドル)を閉じてください。
※吐水状態が10分間継続すると自動的に止水します。

コンパクト設計でキャビネット内スッキリ

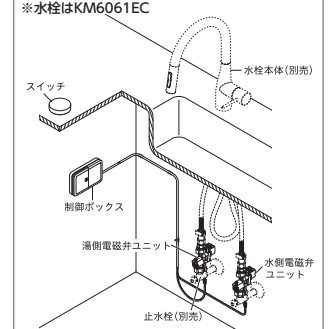


斜めジョイント



斜めジョイント
Z423140
¥2,800(税込¥3,080) [1][10]
■真銅製 ■めっきなし
本体と止水栓の距離が短い場合、斜めジョイントを取り付けることで、ブレードホースが折れにくくなります。

〈遠隔スイッチセット取り付け例〉



- ⚠ **ご注意** 高精度な制御や微弱な信号を取り扱う電子機器や医療器具の近くで動作させないでください。自動制御機器やペースメーカー、その他医療機器に影響を与え、事故の原因となるおそれがあります。当該医療機器のメーカーもしくは販売業者に電波による影響についてご確認ください。
- ⚠ **ご注意** コイン電池・磁石等の小さい部品が含まれていますので、飲み込まないように注意してください。
- ⚠ **施工上のご注意** 凍結が予想される地域や、凍結の可能性がある場所には設置できません。