
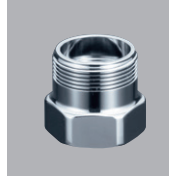



| | | | | | | |
|--|--|---|--|---|---|--|
|  <p>逆止弁ジョイント(G1/2) Z4113905Y ¥1,650(税込¥1,815) [1] [10]</p> <p>■K4, K8, K115CP2等に使用する逆止弁ジョイントです。</p> |  <p>逆止弁ジョイント(W26-20) Z4113925Y ¥1,820(税込¥2,002) [1] [10]</p> <p>■K34B, K34BN等に使用する逆止弁ジョイントです。</p> |  <p>水栓パイプ泡沫セット 13(1/2)泡沫パイプ用 PZK24 ¥770(税込¥847) [10] [10]</p> <p>■ねじ寸法W22-20 30%の節水効果!! 水ハネもおさえます。 (当社従来品比) やさしい吐水で、水ハネもおさえます。</p> |  <p>泡沫先端部 Z586JFCP ¥1,410(税込¥1,551) [1] [10]</p> <p>■ねじ寸法W22-20 30%の節水効果!! 水ハネもおさえます。 (当社従来品比) やさしい吐水で、水ハネもおさえます。</p> |  <p>水栓パイプ整流器セット PZKM19 ¥780(税込¥858) [5] [10]</p> <p>■ねじ寸法W22-20</p> |  <p>水栓パイプ先端アミ PZKM19-1 ¥320(税込¥330) [5] [10]</p> <p>■1パック2個入</p> |  <p>異径アダプター PZK55 ¥960(税込¥1,056) [5] [10]</p> <p>■13(1/2)の本体にホース口が取り付けられます。</p> |
|--|--|---|--|---|---|--|

| | | | | | | |
|--|---|---|---|---|---|---|
|  <p>異径アダプター PZK191 ¥1,100(税込¥1,210) [5] [10]</p> <p>■20(3/4)本体に13(1/2)自在パイプが取り付けできます。</p> |  <p>異径アダプター Z4116644 ¥2,290(税込¥2,519) [1] [10]</p> <p>■W27-20のパイプねじにW26-20のパイプナットが接続できます。</p> <p>ご注意 商品の形状によっては取り付けできない場合があります。</p> |  <p>ホースアタッチメント Z4213005 ¥1,170(税込¥1,287) [1] [10]</p> <p>■W26-20のねじからM22×2に変換できます。</p> |  <p>ホースアダプター-13(1/2)用 PZKF141-1 ¥2,480(税込¥2,728) [5] [10]</p> <p>■13(1/2)のパイプをはずしてアダプターを付けておけば、KVKのシャワーホースが接続できます。</p> |  <p>旧パイプ部パッキンセット PZK128 13(1/2)用 ¥330(税込¥363) [10] [10]</p> <p>PZK128-20 20(3/4)用 ¥350(税込¥385) [10] [10]</p> |  <p>パイプ部パッキンセット PZ42 13(1/2)用 ¥320(税込¥352) [10] [10]</p> <p>PZ42-20 20(3/4)用 ¥350(税込¥385) [10] [10]</p> |  <p>パイプジョイント Z4113925 ¥1,300(税込¥1,430) [1] [10]</p> <p>■パイプを約19mm高くできます。</p> |
|--|---|---|---|---|---|---|

ハンドル



シングルレバー上下操作ユニット
PZS400
¥5,610(税込¥6,171) [5] [10]

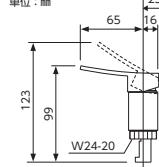
■最高使用温度85℃

カンタン上下操作 (上げるほど多く出ます)


上部を交換するだけ
操作がカンタンなシングルレバーに早変わり!!

吐水
止水

※レバーハンドルの向きを正面ではなく、左右にずらして取り付けも可能です。



PZS400



【取付対象製品】

- 呼び13の水栓または混合栓 (JIS規格または同等品)
- 水栓上部に逆止弁が付いたタイプには別途、逆止弁が必要になります。
- 水栓の形状や構造が特殊なものなど、一部取り付けできない場合があります。

※お選専用でご使用になる場合、同梱の赤丸シールをハンドル上部に貼り付けてご使用ください。


呼び13の水栓ハンドル上部を交換するだけで、操作がカンタンなシングルレバーになります。

※製品取り付け前に比べて吐水流量が低下します。

ワンタッチレバーハンドル
PZK125 メッキ
¥2,400(税込¥2,640) [5] [20]

■両ビス付
■他社対応金属インサート・ビスを同梱しております。P223適合表をご参照ください。
■TOTOのノンライジングには含まれません。

※屋外でも使用できる金属製です。

| | | |
|--|--|--|
|  <p>ワンタッチレバーハンドル ホワイト PZS410C ¥2,400(税込¥2,640) [5] [10]</p> <p>■他社対応金属インサート・ビスを同梱しております。P223適合表をご参照ください。 ■抗菌仕様 ■耐熱性樹脂ハンドル</p> <p>ご注意 製造上の理由により、色合いに違いが生じる場合があります。予めご了承ください。(PZS410C)</p> | <p>抗菌ハンドル</p> <p>抗菌製品は表面上における細菌の増殖を抑えることができますので、ハンドルを衛生的に保つことができます。</p> <p>SIAA ISO 22196 抗菌加工 無機抗菌剤・練込 ハンドル本体 JP0123427X0001B</p> <p>SIAAマークはISO22196法により評価された結果に基づき、抗菌製品技術協議会ガイドラインで品質管理・情報公開された製品に表示されています。</p> <p>※耐でも使いやすい幅広いサイズです。 ※屋外でも使用できます(耐熱性樹脂使用)。</p> | <p>上下ハンドル/ワンタッチハンドル付水栓</p> <p>自在水栓(シングルレバー) K35R 170mmパイプ付 ¥9,000(税込¥9,900) [1] [20]</p> <p>自在水栓(ワンタッチレバー) K31LT ¥5,800(税込¥6,380) [1] [20]</p> <p>自在水栓(抗菌レバー) K31CLL ¥5,300(税込¥5,830) [1] [20]</p> <p>吐水口回転形水栓(シングルレバー) K115R ¥8,500(税込¥9,350) [1] [20]</p> <p>吐水口回転形水栓(ワンタッチレバー) K111LT ¥5,100(税込¥5,610) [1] [20]</p> <p>吐水口回転形水栓(抗菌レバー) K11CLL ¥4,800(税込¥5,280) [1] [20]</p> |
|--|--|--|

部品

シャワーヘッド
シャワー
ホースシャワー

シャワー部品
カートリッジ
ノズル
ハンドル

こまごま
スプレンドル

分岐用水栓
ソフ卜部品

部品
カウンター
清掃用品
補修パッキン

配管部品

排水部品

一覧表