

# KF800 SERIES



浴室

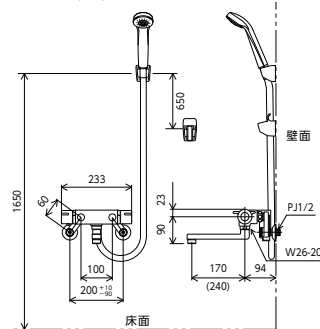
壁付サーモスタット式シャワー



水栓: KF800TPHFS スライドバー: ZS308



KF800T(R2)HS



サーモスタット式シャワー

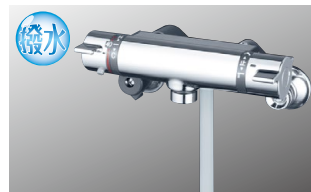
**KF800THS**

**KF800WTHS** 寒

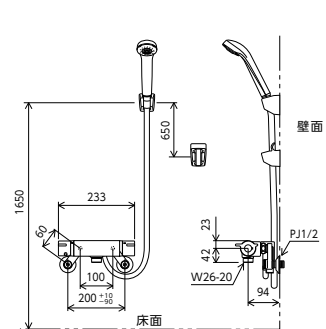


■撥水膜コーティング

シャワーヘッド/ホース/ハンガー	吐水口(mm)	品番 / 希望小売価格	節湯	部品一覧
 PZS312G グレー グレーホース 1.6m グレーハンガー	170	<b>KF800THS</b> ¥46,800 (税込¥51,480) 114	 	P.339
		<b>KF800WTHS</b> 寒 ¥50,100 (税込¥55,110) 114		
 PZS312G グレー グレーホース 1.6m グレーハンガー	240	<b>KF800TR2HS</b> ¥48,600 (税込¥53,460) 114	 	P.339
		<b>KF800WTR2HS</b> 寒 ¥50,700 (税込¥55,770) 114		
 PZS315T メッキワンストップ メタリックホース 1.6m メッキハンガー	170	<b>KF800TS2HS</b> ¥55,900 (税込¥61,490) 114	 	P.339
		<b>KF800WTS2HS</b> 寒 ¥59,100 (税込¥65,010) 114		
 PZS315T メッキワンストップ メタリックホース 1.6m メッキハンガー	240	<b>KF800TR2S2HS</b> ¥57,600 (税込¥63,360) 114	 	P.339
		<b>KF800WTR2S2HS</b> 寒 ¥60,800 (税込¥66,880) 114		
 PZS370T メッキ メタリックホース 1.6m メッキハンガー	170	<b>KF800TMHFS</b> 新 ¥72,800 (税込¥80,080) 114	 	-
		<b>KF800WTMHFS</b> 寒 新 ¥76,200 (税込¥83,820) 114		
 PZS370TPF メッキワンストップ メタリックホース 1.6m メッキハンガー	170	<b>KF800TPHFS</b> 新 ¥80,400 (税込¥88,440) 114	 	-
		<b>KF800WTPHFS</b> 寒 新 ¥83,400 (税込¥91,740) 114		



KF800TNNHS



サーモスタット式シャワー

**KF800TNNHS**

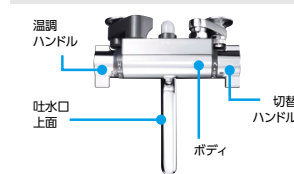
**KF800WTNNHS** 寒



■撥水膜コーティング

シャワーヘッド/ホース/ハンガー	吐水口(mm)	品番 / 希望小売価格	節湯	部品一覧
 PZS312G グレー グレーホース 1.6m グレーハンガー	-	<b>KF800TNNHS</b> ¥45,400 (税込¥49,940) 114	 	P.339
		<b>KF800WTNNHS</b> 寒 ¥48,600 (税込¥53,460) 114		

撥水膜コーティング 加工部



上記以外は撥水膜コーティングはしてありません。

撥水水栓についてのご注意

汚れは乾いた柔らかい布で軽く拭き取ってください。強くこすったり、薬品などを使用した場合は撥水膜コーティングの効果短くなる恐れがあります。

※撥水水栓の特長についてはP9をご参照ください。

ホースフック付ハンガー (グレー)

ホースが床に垂れないようシャワーハンガーに引っ掛けることができます。



寒 寒冷地用

水栓本体下側に水抜き栓付