



写真:右仕様

オーバーヘッドシャワー付サーモ

KF3140 右仕様 170mmパイプ付
¥145,300(税込¥159,830) □-1

KF3140L 左仕様 170mmパイプ付
¥145,300(税込¥159,830) □-1

JIS 安全規格品 認証 止水弁 部品一覧P.343

- 高温出湯温度規制(高温側への回転角度を規制した仕様です)
- メッキオーバーヘッドシャワー(eシャワー)丸
- 一般地用のみ



写真:右仕様

オーバーヘッドシャワー付サーモ

KF3130 右仕様 170mmパイプ付
¥131,300(税込¥144,430) □-1

KF3130L 左仕様 170mmパイプ付
¥131,300(税込¥144,430) □-1

JIS 安全規格品 認証 止水弁 部品一覧P.344

- 高温出湯温度規制(高温側への回転角度を規制した仕様です)
- メッキオーバーヘッドシャワー(eシャワー)丸
- 一般地用のみ



写真:右仕様

オーバーヘッドシャワー付サーモ

KF3180 右仕様 170mmパイプ付
¥154,300(税込¥169,730) □-1

KF3180L 左仕様 170mmパイプ付
¥154,300(税込¥169,730) □-1

JIS 安全規格品 認証 止水弁 部品一覧P.344

- 高温出湯温度規制(高温側への回転角度を規制した仕様です)
- 本体タッチサーモ(吐水口側・シャワー側とも出し止めがワンタッチ式)
- メッキオーバーヘッドシャワー(eシャワー)丸
- 一般地用のみ ■最低使用水圧:0.14MPa



写真:右仕様

オーバーヘッドシャワーセット

ZS3130 右仕様
¥106,400(税込¥117,040) □-1

ZS3130L 左仕様
¥106,400(税込¥117,040) □-1

JIS 安全規格品 認証 止水弁 部品一覧P.344

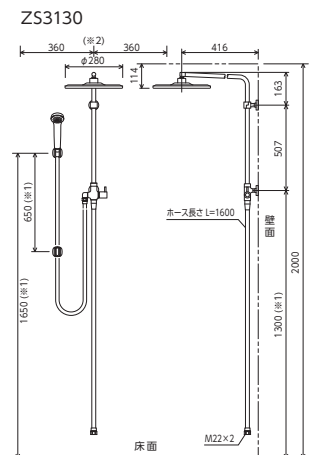
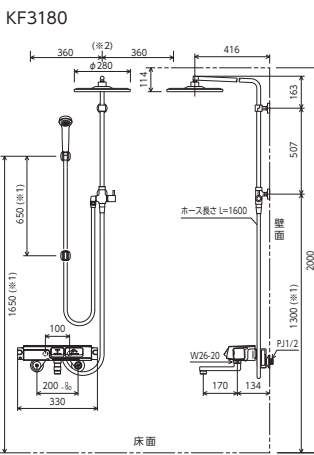
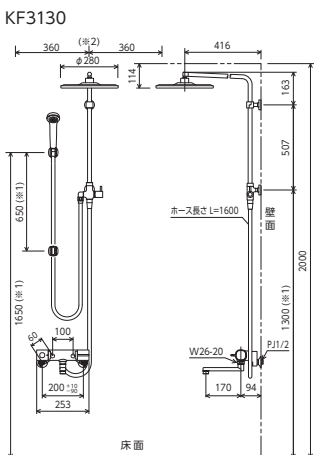
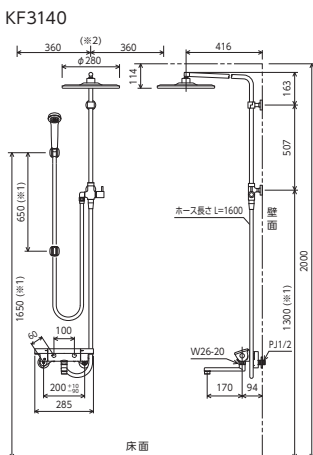
- 水栓なし(シャワーセットのみ)
- メッキオーバーヘッドシャワー(eシャワー)丸
- 一般地用のみ

シャワーヘッド	ホース	ハンガー
PZS313T	メタリック 1.6m	メッキ
メッキ		

シャワーヘッド	ホース	ハンガー
PZS313T	メタリック 1.6m	メッキ
メッキ		

シャワーヘッド	ホース	ハンガー
PZS313T	メタリック 1.6m	メッキ
メッキ		

シャワーヘッド	ホース	ハンガー
PZS313T	メタリック 1.6m	メッキ
メッキ		



※1 推奨寸法です。使用者の身長、天井高さなどを考慮のうえ、取り付けてください。
 ※2 取付中心の位置は、壁面から360mm以上離してください。左右に動かした時に接触することがあります。

施工上のご注意

- ワンストップシャワーは使用できません。(KF3140(L)・KF3130(L)・KF3180(L)・ZS3130(L))
- 水栓内の残留水により、止水してもしばらくの間、水が出る場合があります。
- パイプを手すりとして使用したり、ぶら下がったりしないでください。
- 凍結が予想される地域や凍結の可能性がある場所には設置できません。(KF3140(L)・KF3130(L)・KF3180(L)・ZS3130(L))
- 給水圧が低い場合、吐水量が十分に得られないことがあります。0.1MPa以上の給水圧力にて使用してください。
- 取付面(設置面)には十分な補強が必要です。

既設のサーモ + ZS3130(L)

※既設のサーモシャワー水栓にセットすればオーバーヘッドシャワーとして使用できます。
 ※他社の水栓にセットする場合は別売のアタッチメントをご使用ください。(P189参照)

ご注意 既設のサーモシャワー水栓は、高温出湯温度規制仕様(約50℃)が対象となります。

寒冷地用

水抜き栓:本体下側