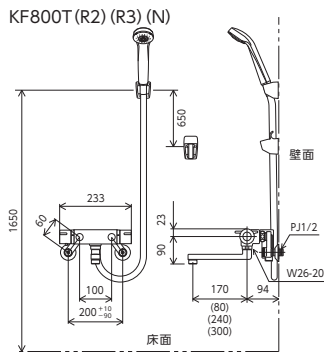


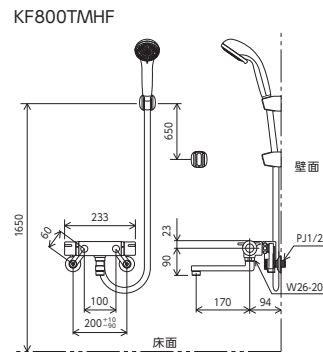
KF800 SERIES



サーモスタート式シャワー
KF800T
 ¥43,800(税込¥48,180) 1 1 4
KF800WT 寒
 ¥47,100(税込¥51,810) 1 1 4
 JIS 安全確認済製品 認証 逆止弁

シャワーヘッド/ホース/ハンガー	吐水口(mm)	品番 / 希望小売価格	節湯	部品一覧
PZS312G グレー グレーホース 1.6m グレーハンガー	170	KF800T ¥43,800(税込¥48,180) 1 1 4 KF800WT 寒 ¥47,100(税込¥51,810) 1 1 4	節湯 B	P.338
PZS312G グレー グレーホース 1.6m グレーハンガー	240	KF800TR2 ¥45,500(税込¥50,050) 1 1 4 KF800WTR2 寒 ¥47,700(税込¥52,470) 1 1 4	節湯 B1 節湯 B	P.338
PZS312G グレー グレーホース 1.6m グレーハンガー	300	KF800TR3 ¥46,300(税込¥50,930) 1 1 4 KF800WTR3 寒 ¥48,700(税込¥53,570) 1 1 4	節湯 B1 節湯 B	P.338
PZS312G グレー グレーホース 1.6m グレーハンガー	80	KF800TN ¥42,900(税込¥47,190) 1 1 4 KF800WTN 寒 ¥46,100(税込¥50,710) 1 1 4	節湯 B1 節湯 B	P.338

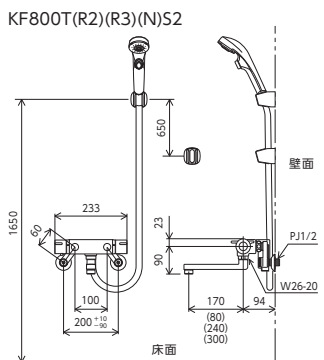
※掲載写真の品番は青色で表記しています。



サーモスタート式シャワー
KF800TMHF
 ¥69,800(税込¥76,780) 1 1 4
KF800WTMHF 寒
 ¥73,200(税込¥80,520) 1 1 4
 JIS 安全確認済製品 認証 逆止弁

シャワーヘッド/ホース/ハンガー	吐水口(mm)	品番 / 希望小売価格	節湯	部品一覧
PZS370T メッキ メタリックホース 1.6m メッキハンガー	170	KF800TMHF ¥69,800(税込¥76,780) 1 1 4 KF800WTMHF 寒 ¥73,200(税込¥80,520) 1 1 4	節湯 B 節湯 B	-
PZS370 白ホース 1.6m 白ハンガー	170	KF800THF ¥64,900(税込¥71,390) 1 1 4 KF800WTHF 寒 ¥68,200(税込¥75,020) 1 1 4	節湯 B1 節湯 B	-
PZS313T メッキ メタリックホース 1.6m メッキハンガー	170	KF800TMB ¥50,900(税込¥55,990) 1 1 4 KF800WTMB 寒 ¥54,300(税込¥59,730) 1 1 4	節湯 B1 節湯 B	P.338
PZS330 メッキワイド メタリックホース 1.6m メッキハンガー	170	KF800TWF ¥54,100(税込¥59,510) 1 1 4 KF800WTWF 寒 ¥57,500(税込¥63,250) 1 1 4	節湯 B1 節湯 B	P.338

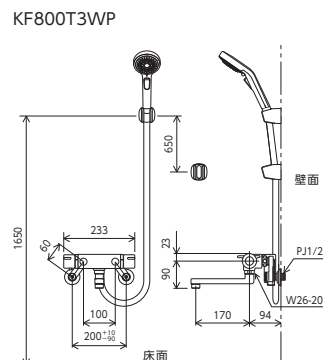
※掲載写真の品番は青色で表記しています。



サーモスタート式シャワー
KF800TS2
 ¥52,900(税込¥58,190) 1 1 4
KF800WTS2 寒
 ¥56,100(税込¥61,710) 1 1 4
 JIS 安全確認済製品 認証 逆止弁

シャワーヘッド/ホース/ハンガー	吐水口(mm)	品番 / 希望小売価格	節湯	部品一覧
PZS315T メッキワンストップ メタリックホース 1.6m メッキハンガー	170	KF800TS2 ¥52,900(税込¥58,190) 1 1 4 KF800WTS2 寒 ¥56,100(税込¥61,710) 1 1 4	節湯 A1 節湯 B1 節湯 AB	P.338
PZS315T メッキワンストップ メタリックホース 1.6m メッキハンガー	240	KF800TR2S2 ¥54,600(税込¥60,060) 1 1 4 KF800WTR2S2 寒 ¥57,800(税込¥63,580) 1 1 4	節湯 A1 節湯 B1 節湯 AB	P.338
PZS315T メッキワンストップ メタリックホース 1.6m メッキハンガー	300	KF800TR3S2 ¥55,400(税込¥60,940) 1 1 4 KF800WTR3S2 寒 ¥58,600(税込¥64,460) 1 1 4	節湯 A1 節湯 B1 節湯 AB	P.338
PZS315T メッキワンストップ メタリックホース 1.6m メッキハンガー	80	KF800TNS2 ¥52,000(税込¥57,200) 1 1 4 KF800WTNS2 寒 ¥55,200(税込¥60,720) 1 1 4	節湯 A1 節湯 B1 節湯 AB	-

※掲載写真の品番は青色で表記しています。



サーモスタート式シャワー
KF800T3WP
 ¥75,200(税込¥82,720) 1 1 4
KF800WT3WP 寒
 ¥78,200(税込¥86,020) 1 1 4
 JIS 安全確認済製品 認証 逆止弁

シャワーヘッド/ホース/ハンガー	吐水口(mm)	品番 / 希望小売価格	節湯	部品一覧
PZS360T 3wayワイドワンストップ メタリックホース 1.6m メッキハンガー	170	KF800T3WP ¥75,200(税込¥82,720) 1 1 4 KF800WT3WP 寒 ¥78,200(税込¥86,020) 1 1 4	節湯 A1 節湯 B1 節湯 AB	-
PZS350T メッキワイドワンストップ メタリックホース 1.6m メッキハンガー	170	KF800TWP ¥63,200(税込¥69,520) 1 1 4 KF800WTWP 寒 ¥66,600(税込¥73,260) 1 1 4	節湯 A1 節湯 B1 節湯 AB	-
ZS305TM メッキ3wayワンストップ メタリックホース 1.6m メッキハンガー	170	KF800TES ¥60,900(税込¥66,990) 1 1 4 KF800WTES 寒 ¥64,100(税込¥70,510) 1 1 4	節湯 A1 節湯 B1 節湯 AB	P.338

※掲載写真の品番は青色で表記しています。

操作しやすいダブルフィットハンドル



商標登録済

止水操作しやすいノッチ構造



「止」の位置で引き込むようなノッチ感が手に伝わるのでとても操作しやすいハンドルです。

安心設計ボディ



空気層で混合水を覆うことにより水栓の表面が熱くならない安心設計です。

断熱カバー



湯側のソケットをカバーすることで高温のソケットに触れる心配がなく安心です。

※各マークの内容説明はP14~P17をご覧ください。

浴室
壁付サーモスタート式シャワー

オーバードア
壁付サーモ
取替専用

楽替王

楽替の

台付サーモ

シャワー

お湯びた

自閉サーモ

2ハンドル

ソーラー