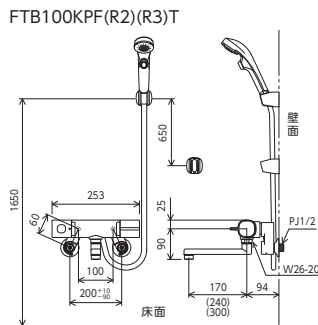


# FTB100 SERIES

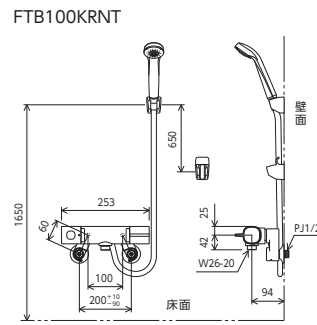
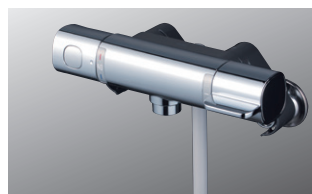


浴室

壁付サーモスタート式シャワー



サーモスタート式シャワー  
**FTB100KPF**  
 ¥52,900(税込¥58,190) 1 1 4  
**FTB100KWPF** 寒  
 ¥56,100(税込¥61,710) 1 1 4



サーモスタート式シャワー  
**FTB100KRNT**  
 ¥42,400(税込¥46,640) 1 1 4  
**FTB100KWRNT** 寒  
 ¥45,600(税込¥50,160) 1 1 4



部品一覧P.322

シャワーヘッド/ホース/ハンガー	吐水口(mm)	品番 / 希望小売価格	節湯	部品一覧
PZS315T メッキワフストップ メタリックホース 1.6m メッキハンガー	170	<b>FTB100KPF</b> ¥52,900(税込¥58,190) 1 1 4 <b>FTB100KWPF</b> 寒 ¥56,100(税込¥61,710) 1 1 4	節湯 A1 節湯 B1 節湯 AB	P.322
PZS315T メッキワフストップ メタリックホース 1.6m メッキハンガー	240	<b>FTB100KPF</b> ¥54,600(税込¥60,060) 1 1 4 <b>FTB100KWPF</b> 寒 ¥57,800(税込¥63,580) 1 1 4	節湯 A1 節湯 B1 節湯 AB	P.322
PZS315T メッキワフストップ メタリックホース 1.6m メッキハンガー	300	<b>FTB100KPF</b> ¥55,400(税込¥60,940) 1 1 4 <b>FTB100KWPF</b> 寒 ¥58,600(税込¥64,460) 1 1 4	節湯 A1 節湯 B1 節湯 AB	P.322
ZS305TM メッキ3wayワフストップ メタリックホース 1.6m メッキハンガー	170	<b>FTB100K3FT</b> ¥60,900(税込¥66,990) 1 1 4 <b>FTB100KW3FT</b> 寒 ¥64,100(税込¥70,510) 1 1 4	節湯 A1 節湯 B1 節湯 AB	P.322

※掲載写真の品番は青色で表記しています。

シャワーヘッド	ホース	ハンガー
PZS312G	グレー 1.6m	グレー



寒 寒冷地用

水栓本体下側に  
水抜き栓付

使いやすさと優しさに配慮したスマートなデザイン



切替ハンドル

使いやすい大きな  
レバー付ハンドルで  
す。



温度調節ハンドル

ロックボタンをフ  
ラットにしたスッキ  
リデザインです。



安心設計ボディ

空気層で混合水を  
覆うことにより水栓  
の表面が熱くなら  
ない安心設計です。



断熱カバー

湯側・水側のソケッ  
トをカバーすることで高  
温のソケットに触れる  
心配がなく安心です。

オーバード

壁付サーモ

取替専用

兼行用

兼用の

台付サーモ

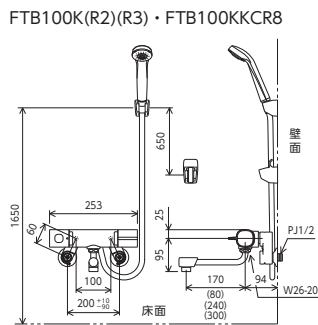
シンク

お湯びた

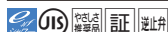
自閉サーモ

2ハンドル

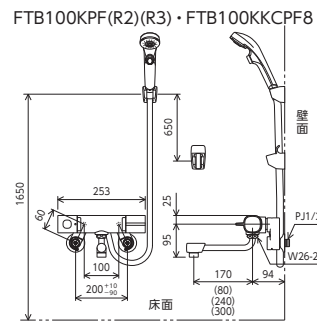
ソニー



サーモスタート式シャワー  
**FTB100K**  
 ¥41,400(税込¥45,540) 1 1 4  
**FTB100KW** 寒  
 ¥44,600(税込¥49,060) 1 1 4



※MTB100K(R2)タイプはシャワーセットを含みません。



サーモスタート式シャワー  
**FTB100KPF**  
 ¥47,400(税込¥52,140) 1 1 4  
**FTB100KWPF** 寒  
 ¥50,600(税込¥55,660) 1 1 4



シャワーヘッド/ホース/ハンガー	吐水口(mm)	品番 / 希望小売価格	節湯	部品一覧
PZS312 白 白ホース 1.6m 白ハンガー	170	<b>FTB100K</b> ¥41,400(税込¥45,540) 1 1 4 <b>FTB100KW</b> 寒 ¥44,600(税込¥49,060) 1 1 4	節湯 B1 節湯 B	P.322
PZS312 白 白ホース 1.6m 白ハンガー	240	<b>FTB100KR2</b> ¥42,600(税込¥46,860) 1 1 4 <b>FTB100KWR2</b> 寒 ¥45,800(税込¥50,380) 1 1 4	節湯 B1 節湯 B	P.322
PZS312 白 白ホース 1.6m 白ハンガー	300	<b>FTB100KR3</b> ¥43,400(税込¥47,740) 1 1 4 <b>FTB100KWR3</b> 寒 ¥46,600(税込¥51,260) 1 1 4	節湯 B1 節湯 B	P.322
PZS312 白 白ホース 1.6m 白ハンガー	80	<b>FTB100KKCR8</b> 高温出湯温度規制(高温側への回転角度を規制した仕様です) ¥42,400(税込¥46,640) 1 1 4 <b>FTB100KWKCR8</b> 寒 高温出湯温度規制(高温側への回転角度を規制した仕様です) ¥45,600(税込¥50,160) 1 1 4	節湯 B1 節湯 B	P.322

※掲載写真の品番は青色で表記しています。

シャワーヘッド/ホース/ハンガー	吐水口(mm)	品番 / 希望小売価格	節湯	部品一覧
PZS315 白ワフストップ 白ホース 1.6m 白ハンガー	170	<b>FTB100KPF</b> ¥47,400(税込¥52,140) 1 1 4 <b>FTB100KWPF</b> 寒 ¥50,600(税込¥55,660) 1 1 4	節湯 A1 節湯 B1 節湯 AB	P.322
PZS315 白ワフストップ 白ホース 1.6m 白ハンガー	240	<b>FTB100KPF</b> ¥49,100(税込¥54,010) 1 1 4 <b>FTB100KWPF</b> 寒 ¥52,300(税込¥57,530) 1 1 4	節湯 A1 節湯 B1 節湯 AB	P.322
PZS315 白ワフストップ 白ホース 1.6m 白ハンガー	300	<b>FTB100KPF</b> ¥49,900(税込¥54,890) 1 1 4 <b>FTB100KWPF</b> 寒 ¥53,100(税込¥58,410) 1 1 4	節湯 A1 節湯 B1 節湯 AB	P.322
PZS315 白ワフストップ 白ホース 1.6m 白ハンガー	80	<b>FTB100KKCPF8</b> 高温出湯温度規制(高温側への回転角度を規制した仕様です) ¥48,400(税込¥53,240) 1 1 4 <b>FTB100KWKCPF8</b> 寒 高温出湯温度規制(高温側への回転角度を規制した仕様です) ¥51,600(税込¥56,760) 1 1 4	節湯 A1 節湯 B1 節湯 AB	P.322

※掲載写真の品番は青色で表記しています。