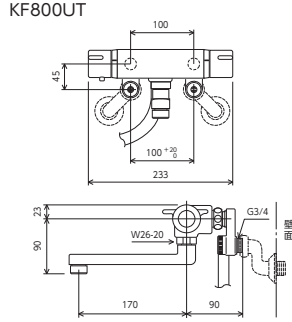
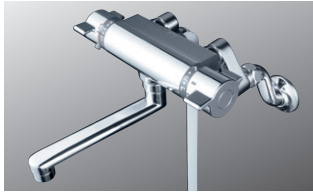


取替専用シャワー SERIES



浴室

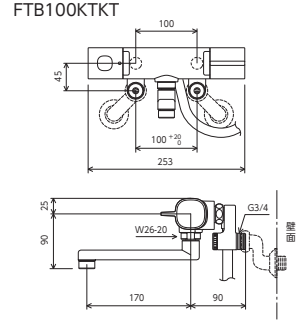
取替専用シャワー



取替専用サーモスタット式シャワー
KF800UT 170mmパイプ付
 ¥44,200 (税込¥48,620) [1][4]
KF800WUT 170mmパイプ付
 ¥47,600 (税込¥52,360) [1][4]

■接続アタッチメント付
 ■シャワーハンガーは含まれておりません。
 必要な場合は別売のハンガーをお求めください。(P.215)
 部品一覧P.340

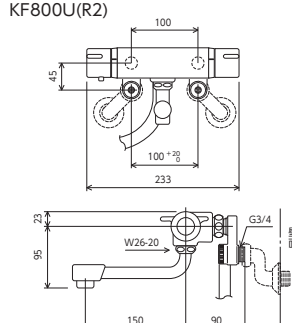
シャワーヘッド ホース ハンガー
PZS312G グレー 1.6m -
 グレー



取替専用サーモスタット式シャワー
FTB100TKT 170mmパイプ付
 ¥44,200 (税込¥48,620) [1][4]
FTB100KWTK 170mmパイプ付
 ¥47,600 (税込¥52,360) [1][4]

■接続アタッチメント付
 ■シャワーハンガーは含まれておりません。
 必要な場合は別売のハンガーをお求めください。(P.215)
 部品一覧P.323

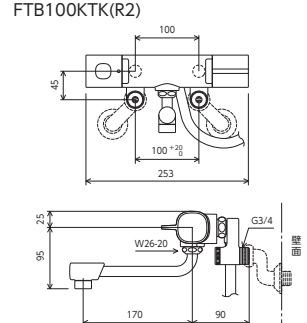
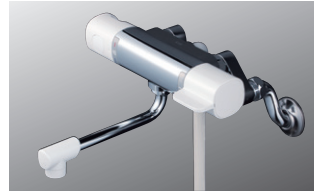
シャワーヘッド ホース ハンガー
PZS312G グレー 1.6m -
 グレー



取替専用サーモスタット式シャワー
KF800U 150mmパイプ付
 ¥41,800 (税込¥45,980) [1][4]
KF800WU 150mmパイプ付
 ¥45,200 (税込¥49,720) [1][4]
KF800UR2 240mmパイプ付
 ¥42,800 (税込¥47,080) [1][4]
KF800WUR2 240mmパイプ付
 ¥46,200 (税込¥50,820) [1][4]

■接続アタッチメント付
 ■シャワーハンガーは含まれておりません。
 必要な場合は別売のハンガーをお求めください。(P.215)
 部品一覧P.340

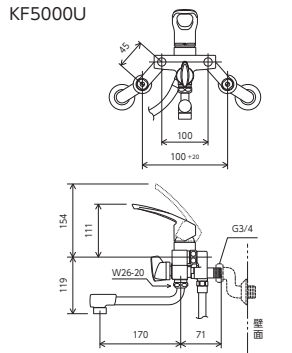
シャワーヘッド ホース ハンガー
PZS312 白 1.6m -
 白



取替専用サーモスタット式シャワー
FTB100TK 170mmパイプ付
 ¥41,800 (税込¥45,980) [1][4]
FTB100KWTK 170mmパイプ付
 ¥45,200 (税込¥49,720) [1][4]
FTB100TKR2 240mmパイプ付
 ¥42,800 (税込¥47,080) [1][4]
FTB100KWTKR2 240mmパイプ付
 ¥46,200 (税込¥50,820) [1][4]

■接続アタッチメント付
 ■シャワーハンガーは含まれておりません。
 必要な場合は別売のハンガーをお求めください。(P.215)
 部品一覧P.323

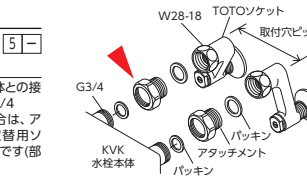
シャワーヘッド ホース ハンガー
PZS312 白 1.6m -
 白



取替専用シングルシャワー
KF5000U 170mmパイプ付
 ¥40,100 (税込¥44,110) [1][4]
KF5000WU 170mmパイプ付
 ¥43,100 (税込¥47,410) [1][4]

■接続アタッチメント付
 ■シャワーハンガーは含まれておりません。
 必要な場合は別売のハンガーをお求めください。(P.215)
 部品一覧P.352

シャワーヘッド ホース ハンガー
PZS312 白 1.6m -
 白



アタッチメント
PZ416304
 ¥2,040 (税込¥2,244) [5]-
 ■TOTOのソケットとKVKの本体との接続おねじW28-18×めねじG 3/4
 ※取付穴ピッチが合わない場合は、アタッチメントと本体の間に取替用ソケットZ844を利用すると便利です(部品一覧P.254参照)。

寒冷地用
 水栓本体下側に水抜き栓付

ご注意 KF5000タイプはワンストップシャワーは取り付けできません

施工 POINT



ソケットを残したまま取り替えできる水栓
 安心してお取り替えできます。
 既設のソケットをはずさない! 配管が古く心配でさわりたくない! こんな時にソケットを残したまま水栓を取り付けることができるので便利です。

[取替方法] 水栓ははずす前に止水栓を締めて水を止めてください。(画像はKF800U)



既存のソケットは残したまま水栓本体を取り付けます。
 接続ソケットを既存のソケットに取り付けます。
 新しい水栓本体を取り付けます。
 ※FTB100K(W)TK(R2)(T)・KF800(W)U(R2)(T)・KF5000(W)Uが対象となります。

各メーカーの水栓に対応するアタッチメントを同梱しています。(取替用水栓)

現在お使いのソケット	対応メーカー	アタッチメント	接続に必要な部品
KVK INAX LIXIL TOTO KAKUDAI SANEI (ネット付)	G3/4	大パッキン	大パッキン
MYM (ネット付)	φ18 G3/4	小パッキン	小パッキン
KVK KAKUDAI TOTOの一部 (ネットなし)	G3/4	大パッキンとアタッチメント	大パッキンとアタッチメント
KVKの一部 (ネットなし)	W30.20	大パッキンとアタッチメント	大パッキンとアタッチメント

※ご注意: 上記以外のねじには接続できません(上記メーカーの中でも一部取り付けられないものもあります)。
 ※TOTOの水栓でソケット部のねじ寸法がW28-18の場合は別売のアタッチメントPZ416304をご使用ください。(P.227参照)