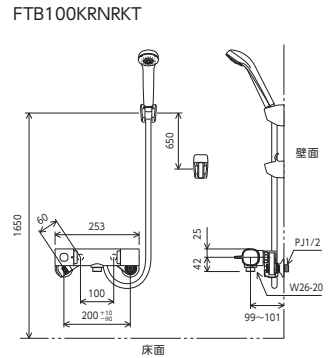
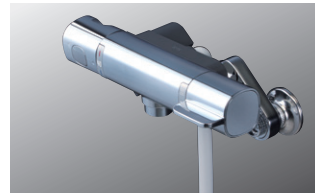


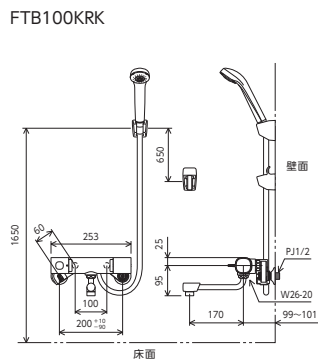
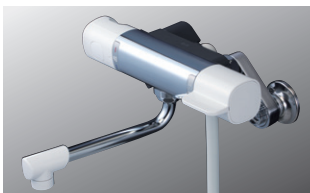
サーモスタット式シャワー
FTB100KRKT 170mmパイプ付
 ¥45,000 (税込¥49,500) 1 1 4
FTB100KWRKT 170mmパイプ付
 ¥48,400 (税込¥53,240) 1 1 4
 JIS 楽付王 安全確認済証 逆止弁 マルチリフォーム 節湯B1 節湯B
 ■楽付王ソケット付 部品一覧P.324

シャワーヘッド	ホース	ハンガー
PZS312G	グレー 1.6m	グレー
グレー		



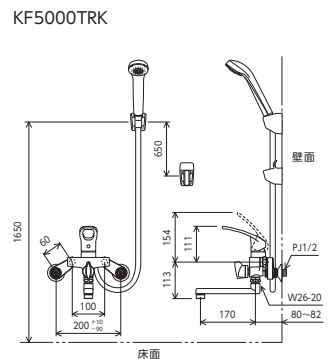
サーモスタット式シャワー
FTB100KRNRKT
 ¥43,600 (税込¥47,960) 1 1 4
FTB100KWRNRKT
 ¥47,000 (税込¥51,700) 1 1 4
 JIS 楽付王 安全確認済証 逆止弁 マルチリフォーム 節湯B1 節湯B
 ■楽付王ソケット付 部品一覧P.324

シャワーヘッド	ホース	ハンガー
PZS312G	グレー 1.6m	グレー
グレー		



サーモスタット式シャワー
FTB100KRK 170mmパイプ付
 ¥43,600 (税込¥47,960) 1 1 4
FTB100KWRK 170mmパイプ付
 ¥46,900 (税込¥51,590) 1 1 4
 JIS 楽付王 安全確認済証 逆止弁 マルチリフォーム 節湯B1 節湯B
 ■楽付王ソケット付 部品一覧P.324

シャワーヘッド	ホース	ハンガー
PZS312	白 1.6m	白
白		



シングルシャワー
KF5000TRK 170mmパイプ付
 ¥43,400 (税込¥47,740) 1 1 4
KF5000ZTRK 170mmパイプ付
 ¥45,100 (税込¥49,610) 1 1 4
 JIS 楽付王 安全確認済証 逆止弁 マルチリフォーム 節湯B1 節湯B
 ■楽付王ソケット付
 ■寒冷地用は逆止弁・水抜き栓なし 部品一覧P.351

シャワーヘッド	ホース	ハンガー
PZS312G	グレー 1.6m	グレー
グレー		

ホースフック付ハンガー
(グレー・白)

ホースが床に垂れないよう
シャワーハンガーに引っ掛け
ることができます。



寒 寒冷地用
 水栓本体下側に
水抜き栓付
 ●対象品はFTB100KWタイプ

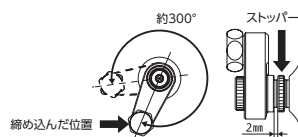
ご注意 KF5000タイプにはワンストップシャワーは取り付けできません

施工POINT

楽付王 特許登録済

ソケットを取り付け後、約300°回転調整ができます。だから楽付!!

締め込んだ位置から約300°回転調整可能です。
 ストッパーがかかっている状態での調整が2mm可能です。
 ※ソケットセットのみ別売(品番 Z422426S)もしております(P251参照)。



カンタン取り付けの
楽付王

短時間でキレイに
スッキリと施工できます。
 施工例(FTB100KRKT)

【施工手順】ソケットをねじ込むだけのカンタン施工。角度調整の手間が不要です。(画像はFTB100KRKT)

<p>1</p> <p>ソケットに送り座を取り付け、 シールテープを巻きます。</p>	<p>2</p> <p>配管にねじ込みます。</p>	<p>3</p> <p>ねじ込んだ後、約300°回転調 整ができます。</p>	<p>4</p> <p>ストッパー 2mm</p> <p>ストッパーがかかっている状 態で前後調整が2mm可能です。</p>	<p>5</p> <p>本体を水平にして袋ナットにパッキンを入れスパナで 固定し、④のストッパーを指で固定し完了です。</p>
--	-----------------------------------	--	---	--