

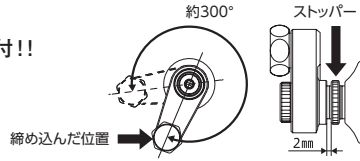


楽付王の特長

楽付王 特許登録済

ソケットを取り付け後、約300°回転調整ができます。だから楽付!!

締め込んだ位置から約300°回転調整可能です。ストッパーがかかっていない状態でソケットの前後調整が2mm可能です。



カンタン取り付けの楽付王
短時間でキレイにスッキリと施工できます。施工例(FTB100KRKT)

【施工手順】ソケットをねじ込むだけのカンタン施工。角度調整の手間が不要です。(画像はFTB100KRKT)



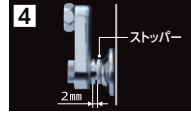
1 ソケットに送り座を取り付け、シールテープを巻きます。



2 配管にねじ込みます。



3 ねじ込んだ後、約300°回転調整ができます。



4 ストッパーがかかっていない状態で前後調整が2mm可能です。



5 本体を水平にして袋ナットにパッキンを入れスパナで固定し、④のストッパーを指で固定し完了です。

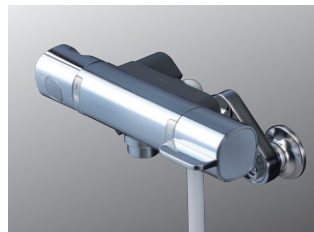


サーモスタット式シャワー

FTB100KRKT 170mmパイプ付
¥45,000 (税込¥49,500) 1 4

FTB100KWRKT 170mmパイプ付
¥48,400 (税込¥53,240) 1 4

■楽付王ソケット付 部品一覧P.319

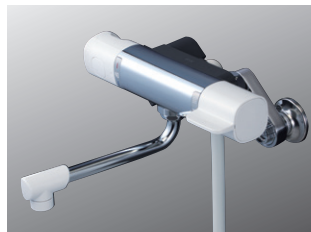


サーモスタット式シャワー

FTB100KRNRKT 170mmパイプ付
¥43,600 (税込¥47,960) 1 4

FTB100KWRNRKT 170mmパイプ付
¥47,000 (税込¥51,700) 1 4

■楽付王ソケット付 部品一覧P.319



サーモスタット式シャワー

FTB100KRK 170mmパイプ付
¥43,600 (税込¥47,960) 1 4

FTB100KWRK 170mmパイプ付
¥46,900 (税込¥51,590) 1 4

■楽付王ソケット付 部品一覧P.319



シングルシャワー

KF5000TRK 170mmパイプ付
¥43,400 (税込¥47,740) 1 4

KF5000ZTRK 170mmパイプ付
¥45,100 (税込¥49,610) 1 4

■楽付王ソケット付 部品一覧P.346
■寒冷地用は逆止弁・水抜き栓なし

| シャワーヘッド | ホース | ハンガー |
|---------|-------------|------|
| PZS312G | グレー 1.6m | グレー |
| グレー | | |

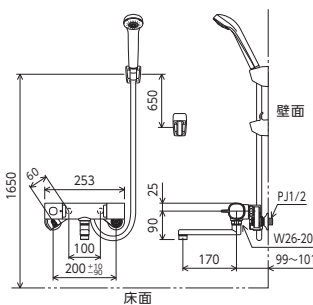
| シャワーヘッド | ホース | ハンガー |
|---------|-------------|------|
| PZS312G | グレー 1.6m | グレー |
| グレー | | |

| シャワーヘッド | ホース | ハンガー |
|---------|-----------|------|
| PZS312 | 白 1.6m | 白 |
| 白 | | |

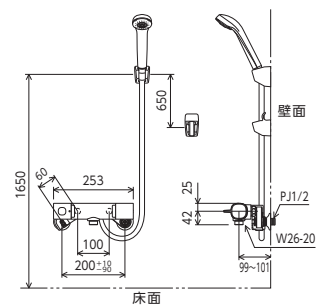
| シャワーヘッド | ホース | ハンガー |
|---------|-------------|------|
| PZS312G | グレー 1.6m | グレー |
| グレー | | |

ご注意 KF5000タイプはフンストップシャワーを取り付けできません

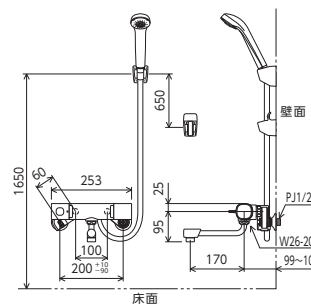
FTB100KRKT



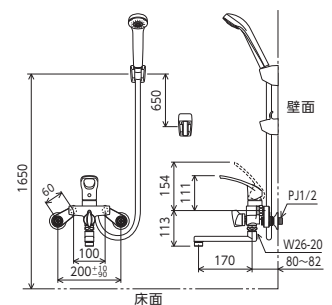
FTB100KRNRKT



FTB100KRK



KF5000TRK



オプションパーツとして別売もしています
楽付王ソケット
Z422426S
¥18,480 (税込¥20,328)
■水抜き付 ■ストレーナ付
■流量調節止水弁付ソケット

