

自閉サーモ SERIES



動画
KF3040N
自閉サーモシリーズ



3D
KF3040N
自閉サーモシリーズ

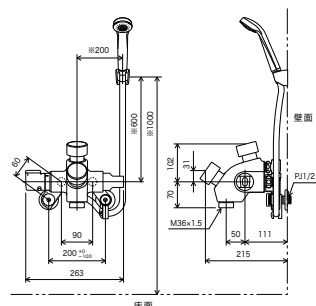


浴室
自閉式サーモスタットシャワー／混合栓



KF3040N2

※は推奨寸法



自閉式サーモスタットシャワー

KF3040N2

¥108,000(税込¥118,800)

JIS 安全 確実 証 自閉 逆止弁 部品一覧P.347

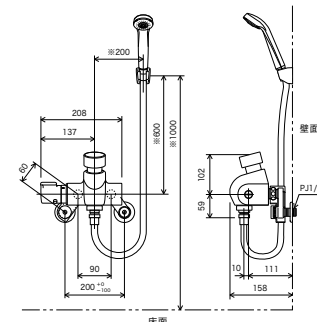
- シャワー側・吐水口側とも自閉式
- 高温出湯温度規制(約50℃)
- シャワーハンガーは1個です。

シャワーヘッド	ホース	ハンガー
PZS312	白 1.3m	白



KF3040NF2

※は推奨寸法



自閉式サーモスタットシャワー(シャワー専用)

KF3040NF2

¥82,000(税込¥90,200)

JIS 安全 確実 証 自閉 逆止弁 部品一覧P.347

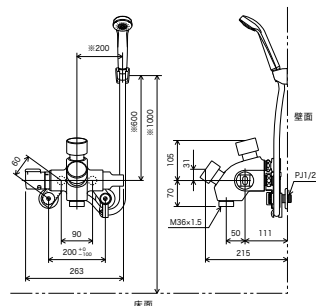
- シャワー側専用・自閉式
- 高温出湯温度規制(約50℃)
- シャワーハンガーは1個です。

シャワーヘッド	ホース	ハンガー
PZS312	白 1.3m	白



KF3040NSV2

※は推奨寸法



自閉式サーモスタットシャワー

KF3040NSV2

¥93,000(税込¥102,300)

JIS 安全 確実 証 自閉 逆止弁 節湯 B 部品一覧P.347

- シャワー側・ハンドル開閉式 / 吐水口側・自閉式
- 高温出湯温度規制(約50℃)
- シャワーハンガーは1個です。

シャワーヘッド	ホース	ハンガー
PZS312	白 1.3m	白



KM3040N

自閉式サーモスタット混合栓

KM3040N

¥76,000(税込¥83,600)

JIS 安全 確実 証 自閉 逆止弁 部品一覧P.347

- 吐水口側専用・自閉式
- 高温出湯温度規制(約50℃)



KF3040NSV2は、シャワー側が自閉式ではなくハンドル開閉式ですので、連続吐水が可能になります。吐水口側はボタンプッシュによる自閉式です。

ご注意

凍結の可能性がある場所では使用しないでください。凍結破損します。

POINT

自動止水で吐水量も調節可能

ワンプッシュで自動止水

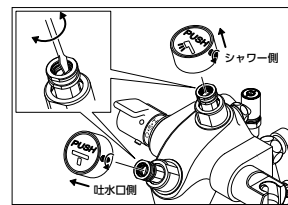
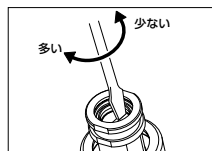


※ボタンを1回押した場合、約3Lで自動的に止水します。(工場出荷時の設定)

※工場出荷時の条件 / 水側 0.1MPa / 湯側 0.1MPa / 吐水温度 40℃

ボタンを1回押せば、吐水口側、シャワー側とも一定量のお湯を吐水し自動的に止水しますので、ムダ水を防ぎ節約になります。

現場でカンタン調節・ボタン1回分の吐水量



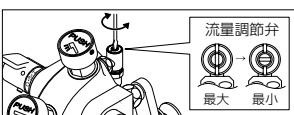
ボタン1回押して吐水される量を現場で簡単に調節できます。施設に合った対応が可能になりとても便利です。

【調節方法】 プッシュボタンをはずして、マイナスドライバーで回して調節します。吐水口側、シャワー側両方調節できます。

シャワー使用時の便利な機能

シャワーの勢いがカンタン調節

【調節方法】 シャワーエルボ上部の流量調節弁をマイナスドライバーで回転させ調節ができます。



KF3040N2
KF3040NSV2のみ

ホースガイドを付けることでホースの一部を固定でき、ホースが桶の邪魔になりません。
KF3040N2
KF3040NSV2のみ

ボディの安全性に配慮しています

水栓の表面の昇温に配慮しています。



ご注意

Nの付かない品番の場合、メンテナンス時の自閉カートリッジは、作動ユニット・止水ユニットをセットで交換ください。

メンテナンス性に配慮しています

自閉カートリッジが2ピース構造になっており、分割できますのでメンテナンス性に配慮しています。



作動ユニット側



止水ユニット側

※各マークの内容説明はP301～P304をご覧ください。