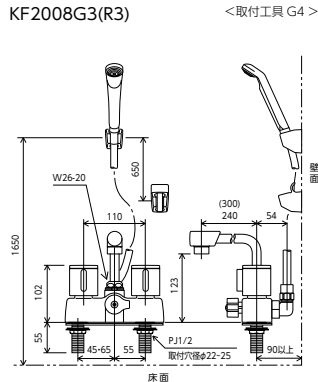


KF2008 SERIES



浴室

デッキ形2ハンドルシャワー

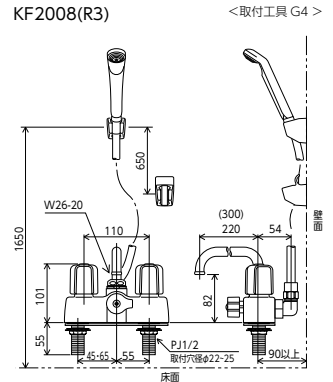


デッキ形2ハンドルシャワー

KF2008G3	240mm/パイプ付	¥33,300 (税込¥36,630)	1 4
KF2008ZG3	240mm/パイプ付	¥33,300 (税込¥36,630)	1 4
KF2008G3R3	300mm/パイプ付	¥35,100 (税込¥38,610)	1 4
KF2008ZG3R3	300mm/パイプ付	¥35,100 (税込¥38,610)	1 4

JIS 可変ピッチ 保証 エコマーク マルチリフォーム
 ■取付穴ピッチ100・120mm対応 部品一覧P.344
 ■固定こま

シャワーヘッド	ホース	ハンガー
PZ615	白 1.45m	白
白		



デッキ形2ハンドルシャワー

KF2008	220mm/パイプ付	¥30,700 (税込¥33,770)	1 4
KF2008Z	220mm/パイプ付	¥30,700 (税込¥33,770)	1 4
KF2008R3	300mm/パイプ付	¥32,500 (税込¥35,750)	1 4
KF2008ZR3	300mm/パイプ付	¥32,500 (税込¥35,750)	1 4

JIS 可変ピッチ 保証 エコマーク マルチリフォーム
 ■取付穴ピッチ100・120mm対応 部品一覧P.344
 ■固定こま

シャワーヘッド	ホース	ハンガー
PZ615	白 1.45m	白
白		

可変ピッチなので、ほとんどのデッキ形2ハンドルに対応できます



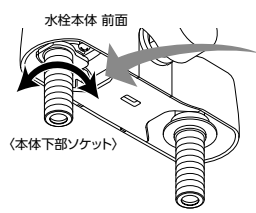
施工 POINT

取付穴ピッチ100mm、120mm対応 特許登録済

取り替えに最適 取付穴ピッチに合わせ、水栓のピッチが調節可能

- 今までのデッキ形2ハンドルは
- 現場で取り付けの際、ピッチが合わなくて困った...
 - 予めピッチを確認したいが面倒、難しい...
 - ピッチ違いで、2機種の品揃えが必要だった...

→ **可変ピッチ式はこんな問題を解決しました**



簡単調節

カウンターの取付穴ピッチ100mm・120mmに合わせて現場で調節が可能です。
 水栓本体下部の湯側ソケットをカウンターのピッチに合わせて回転させ寸法を調節します。

KF13GECタイプ・KF207タイプ



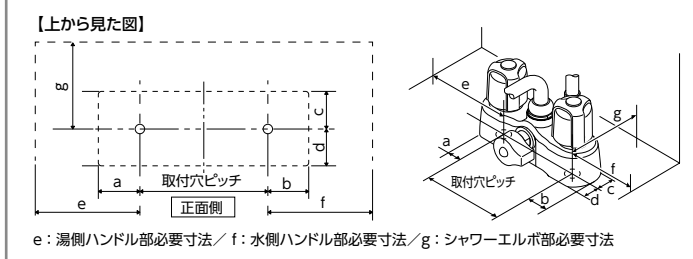
当社の85mmピッチの水栓は外観でピッチが判断できませんので、KF2008(G3)での対応はしておりません。85mmピッチの水栓を別途選定してください(P50・51掲載)。

安心設計ボディ



取り付け時のご注意 ※取り替えの場合、以前の水栓に比べ吐水口の届く位置が変わる場合がありますのでご注意ください。

- 【取付穴の条件】 取付穴径φ22~φ24・取付穴ピッチ100mm、120mmであることを確認してください。
 【座面必要寸法】 取付カウンターに、右表の取付面を確保してください。
 【本体部必要寸法】 取付部後ろ及び左右の壁等が右表寸法よりも離れていないと、
 ●壁に当たって取り付けられない ●メンテナンスがしにくい
 ●ハンドルが操作しにくいという不具合が生じます。



取付穴ピッチ	120mm	100mm
水栓下から見たソケットの向き		
水栓側面から見たソケットの向き		
座面必要寸法	a	25以上
	b	35以上
	c	30以上
	d	30以上
本体部必要寸法	e	85以上
	f	95以上
	g	90以上

※工場出荷時は取付穴ピッチ120mm