

デッキ形サーモスタット式シャワー

KF3011TSJ

¥65,700 (税込¥72,270)

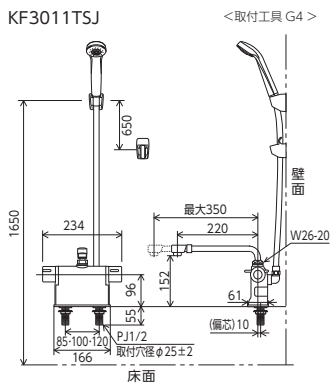
KF3011ZTSJ

¥68,300 (税込¥75,130)



- 取付穴ピッチ85・100・120mm対応
- 伸縮自在パイプ(220mm~350mm)

シャワーヘッド	ホース	ハンガー
PZS312	白	白
白	1.45m	



パイプの長さが伸縮自在
■220mm~350mmの範囲で調節可能です。
■吐水パイプ: ZS200 (P215掲載)

混合栓



デッキ形サーモスタット式混合栓

KM3011T

190mmパイプ付 ¥60,500 (税込¥66,550)

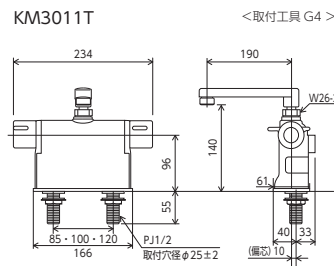
KM3011ZT

190mmパイプ付 ¥63,400 (税込¥69,740)

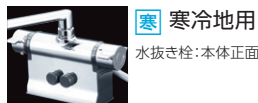


- 取付穴ピッチ85・100・120mm対応
- 撥水膜コーティング

部品一覧P.356



ホースフック付ハンガー (グレー・白)
ホースが床に垂れないようシャワーハンガーに引っ掛けることができます。



寒冷地用
水抜き栓: 本体正面

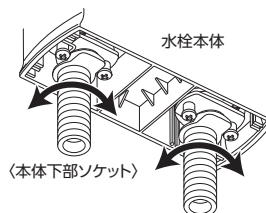
施工POINT

これ1台あれば現場でマルチに対応でき、とても便利です。 特許登録済

取付穴ピッチ 85mm、100mm、120mm対応

- 今までのデッキ形サーモは
 - 現場で取り付けの際、ピッチが合わなくて困った...
 - 予めピッチを確認したいが面倒、難しい...
 - ピッチ違いで、3機種の品揃えが必要だった...

可変ピッチ式デッキサーモは
こんな問題を解決しました

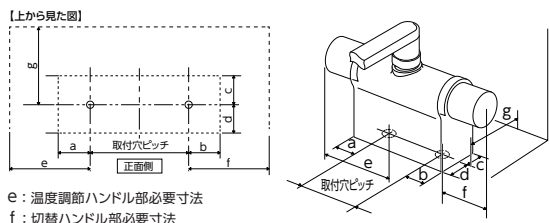


取り替えに最適

取付穴ピッチに合わせ、水栓のピッチが調節可能
カウンターの取付穴ピッチ 85mm・100mm・120mmに合わせ現場で調節が可能です。

取り付け時のご注意 ※取り替えの場合、以前の水栓に比べ吐水口の届く位置が変わる場合がありますのでご注意ください。

- [取付穴の条件]** 取付穴径φ25±2/取付穴ピッチ85mm、100mm、120mmであることをご確認ください。
- [座面必要寸法]** 取付カウンターに、右表の取付面が確保できないと、アンダーカバーがはみ出すという不具合が生じます。
- [本体部必要寸法]** 取付部後ろ及び左右の壁等が下表寸法よりも離れていないと、
 - 壁に当たって取り付けられない
 - メンテナンスがしにくい
 - ハンドルが操作しにくいという不具合が生じます。



e: 温度調節ハンドル部必要寸法
f: 切替ハンドル部必要寸法
g: シャワーエルボ部必要寸法

取付穴ピッチ	85mm	100mm (4パターン施工が可能)				120mm
	正面側	1 正面側	2 正面側	3 正面側	4 正面側	正面側
水栓下から見たソケットの向き						
水栓側面から見たソケットの向き						
座面必要寸法	a	45以上	35以上	35以上	45以上	25以上
	b	45以上	35以上	35以上	25以上	45以上
	c	42以上	25以上	45以上	35以上	35以上
	d	28以上	45以上	25以上	35以上	35以上
本体部必要寸法	e	153以上	145以上	145以上	155以上	135以上
	f	138以上	130以上	130以上	120以上	140以上
	g	82以上	65以上	85以上	75以上	75以上

※青色表示は工場出荷時(取付ピッチ:100)の寸法を基準とした場合