

KM5021 SERIES



シングルシャワー付混合栓	品番 / 希望小売価格	取付	吐水口左右回転規制角度	節湯	部品一覧
	KM5021JTEC ¥60,900 (税込¥66,990) 1 4	上施工	110° 	 節湯 G1	P.381
	KM5021ZJTEC  ¥63,300 (税込¥69,630) 1 4				
	KM5021TEC ¥59,400 (税込¥65,340) 1 4	省施工	110° 	 節湯 G1	P.381
	KM5021ZTEC  ¥63,200 (税込¥69,520) 1 4				



■寒冷地用は逆止弁なし ■水受けトレイ付 Z59152

※吐水口左右回転規制角度は表示の規制角度より若干大きくなる場合があります。

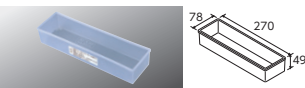
シングルシャワー付混合栓	品番 / 希望小売価格	取付	吐水口左右回転規制角度	節湯	部品一覧
	KM5021JT ¥58,900 (税込¥64,790) 1 4	上施工	110° 	 節湯 B	P.381
	KM5021ZJT  ¥61,300 (税込¥67,430) 1 4				
	KM5021T ¥57,400 (税込¥63,140) 1 4	省施工	110° 	 節湯 B	P.381
	KM5021ZT  ¥59,800 (税込¥65,780) 1 4				
	KM5021TCK ¥58,900 (税込¥64,790) 1 4	省施工	110° 	 節湯 B	P.381
	KM5021ZTCK  ¥61,300 (税込¥67,430) 1 4				



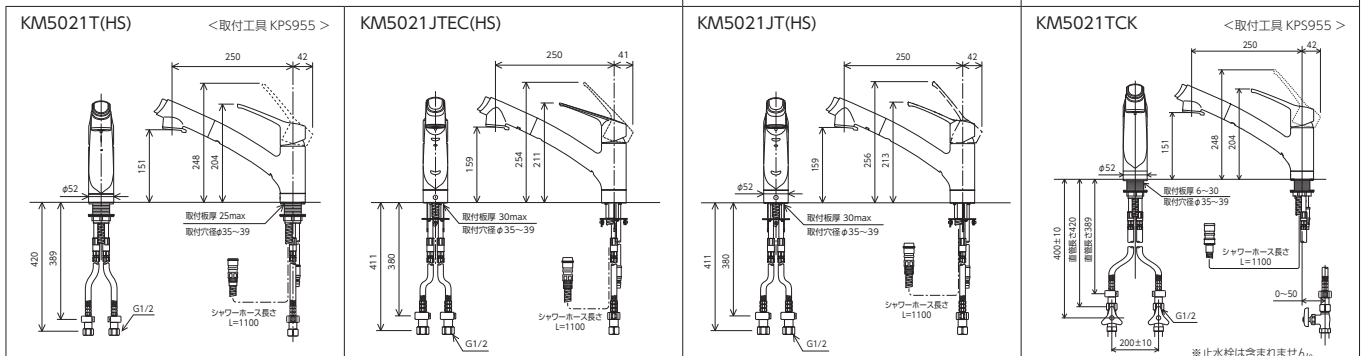
■寒冷地用は逆止弁なし ■水受けトレイ付 Z59152
■KM5021TCKはブレードホースの延長用ソケット(L=48mm)を1個同梱しています。

※吐水口左右回転規制角度は表示の規制角度より若干大きくなる場合があります。

同梱トレイ (別売もしています)



Z59152 水受けトレイ
¥1,120 (税込¥1,232) 1 1



※各マークの内容説明はP14~P17をご覧ください。

キッチン
シングル混合栓

浄水器
自分
自分分岐
分岐金具
シングル
シングル
素付工
取替専用
素締め
自分分岐
2ハンドル