

シングル混合栓

KM5081TEC 262mmパイプ付
¥35,100(税込¥38,610) 1 | 4

KM5081ZTEC 262mmパイプ付
¥35,100(税込¥38,610) 1 | 4

KM5081TV8E 273mmパイプ付
¥38,600(税込¥42,460) 1 | 4

KM5081ZTV8E 273mmパイプ付
¥38,600(税込¥42,460) 1 | 4

■取付穴ピッチ102mm 部品一覧P.389
■寒冷地用は逆止弁なし
■KM5081(Z)TV8Eは吐水口回転規制80°



シングル混合栓

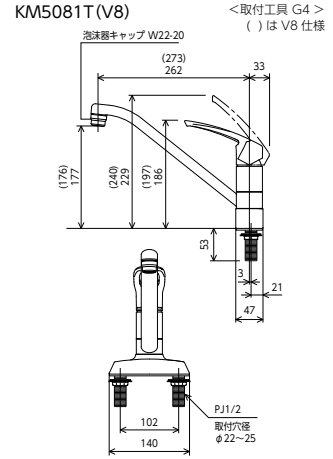
KM5081T 262mmパイプ付
¥33,100(税込¥36,410) 1 | 4

KM5081ZT 262mmパイプ付
¥33,100(税込¥36,410) 1 | 4

KM5081TV8 273mmパイプ付
¥36,600(税込¥40,260) 1 | 4

KM5081ZTV8 273mmパイプ付
¥36,600(税込¥40,260) 1 | 4

■取付穴ピッチ102mm 部品一覧P.389
■寒冷地用は逆止弁なし
■KM5081(Z)TV8は吐水口回転規制80°



シングル混合栓

KM5081T(V8) 262mmパイプ付
¥33,100(税込¥36,410) 1 | 4

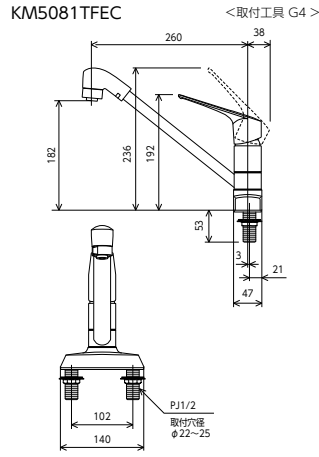
KM5081ZT(V8) 262mmパイプ付
¥33,100(税込¥36,410) 1 | 4

KM5081TV8(V8) 273mmパイプ付
¥36,600(税込¥40,260) 1 | 4

KM5081ZTV8(V8) 273mmパイプ付
¥36,600(税込¥40,260) 1 | 4

■取付穴ピッチ102mm 部品一覧P.389
■寒冷地用は逆止弁なし
■KM5081(Z)TV8は吐水口回転規制80°

キッチン
シングル混合栓



シングルシャワー付混合栓

KM5081TFEC 260mmパイプ付
¥38,900(税込¥42,790) 1 | 4

KM5081ZTFEC 260mmパイプ付
¥38,900(税込¥42,790) 1 | 4

■取付穴ピッチ102mm 部品一覧P.389
■寒冷地用は逆止弁なし

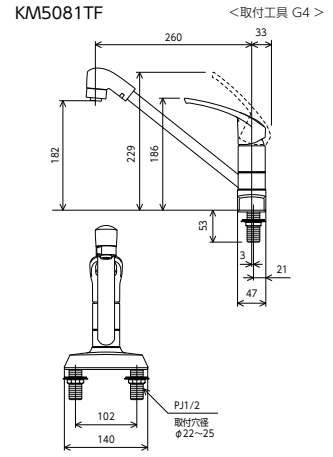


シングルシャワー付混合栓

KM5081TF 260mmパイプ付
¥36,900(税込¥40,590) 1 | 4

KM5081ZTF 260mmパイプ付
¥36,900(税込¥40,590) 1 | 4

■取付穴ピッチ102mm 部品一覧P.389
■寒冷地用は逆止弁なし

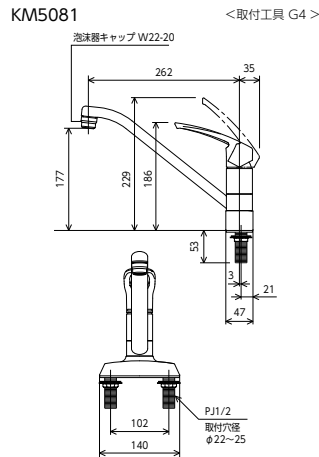


シングルシャワー付混合栓

KM5081TF(V8) 260mmパイプ付
¥36,900(税込¥40,590) 1 | 4

KM5081ZTF(V8) 260mmパイプ付
¥36,900(税込¥40,590) 1 | 4

■取付穴ピッチ102mm 部品一覧P.389
■寒冷地用は逆止弁なし

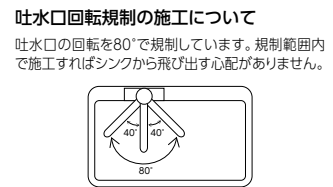


シングル混合栓

KM5081 262mmパイプ付
¥32,000(税込¥35,200) 1 | 4

KM5081Z 262mmパイプ付
¥32,000(税込¥35,200) 1 | 4

■取付穴ピッチ102mm 部品一覧P.388
■寒冷地用は逆止弁なし



ご注意
回転規制角度は、表示の規制角度より若干大きくなる場合があります。ご了承ください。



シャワー吐水 ストレート吐水

快適NSFシャワー
手触りがよく中抜け感がなく水ハネが少ない快適シャワーです。
KM5091TF・KM5081TFタイプ

首振りシャワーヘッド

30° 30°

シャワーヘッドが左・右約60°(片側30°)首振りができ、シंकの掃除や水くみなどに便利なヘッドです。

使いやすいリングハンドル

eレバータイプ KM5091T(F)・KM5081T(F)(V8)タイプ

泡沫吐水&節水

樹脂製ハンドル(白) KM5091・KM5081タイプ

オプションパーツ(パイプのみ別売もしています)

先端高位置タイプ吐水口

Z351329 1 | 1
¥19,030(税込¥20,933)

Z351332 1 | 1
¥24,640(税込¥27,104)

■取付対象機種
KM5006(T)・KM5011(T)・KM5091(T)・KM5211(T)等

272

キッチンシャワー(別売品)

キッチンシャワー(めねじ)

PZS203 5 | 1
¥4,270(税込¥4,697)

■KM8G, KM17G, KM300AS, KM326A, KM327A, KM336A, KM340A, KM346, KM347, KM500A, KM506AE, KM507AE, KM536A, KM550, KM556, KM5000(T), KM5011(T), KM5091(T), MSK110K(T)等

■ねじサイズW22-20に適合
■首振りしない固定タイプです。
■手触りがよく、中抜け感がなく水ハネが少ない快適シャワーです。

動画 PZS203

45 36

パック商品 きめの細かい快適シャワー やわらかな泡沫吐水