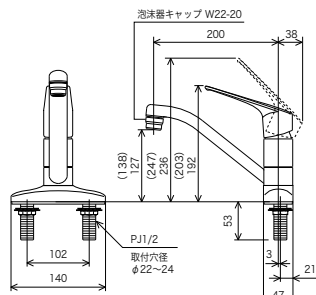




水栓:KM5081TFR2EC



KM5081TR2EC
KM5081TV8R2E <取付工具 G4>
()はV8仕様



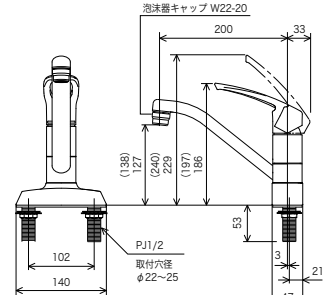
シングル混合栓

KM5081TR2EC	200mm/パイプ付	¥35,100 (税込¥38,610)	1 4
KM5081ZTR2EC	200mm/パイプ付	¥35,100 (税込¥38,610)	1 4
KM5081TV8R2E	200mm/パイプ付	¥38,600 (税込¥42,460)	1 4
KM5081ZTV8R2E	200mm/パイプ付	¥38,600 (税込¥42,460)	1 4

- JIS 証 泡沫 逆止弁 節湯 C1 節湯 B
- 取付穴ピッチ102mm 部品一覧P.389
- 寒冷地用は逆止弁なし
- KM5081(Z)TV8R2Eは吐水口回転規制80°



KM5081TR20
KM5081TV8R2 <取付工具 G4>
()はV8仕様



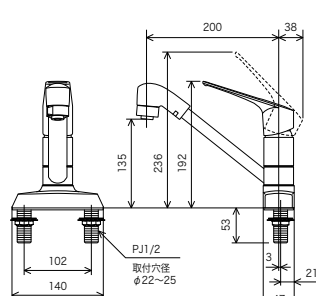
シングル混合栓

KM5081TR20	200mm/パイプ付	¥33,100 (税込¥36,410)	1 4
KM5081ZTR20	200mm/パイプ付	¥33,100 (税込¥36,410)	1 4
KM5081TV8R2	200mm/パイプ付	¥36,600 (税込¥40,260)	1 4
KM5081ZTV8R2	200mm/パイプ付	¥36,600 (税込¥40,260)	1 4

- JIS 証 泡沫 逆止弁 節湯 B
- 取付穴ピッチ102mm 部品一覧P.389
- 寒冷地用は逆止弁なし
- KM5081(Z)TV8R2は吐水口回転規制80°



KM5081TFR2EC <取付工具 G4>



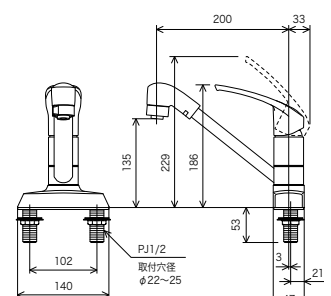
シングルシャワー付混合栓

KM5081TFR2EC	200mm/パイプ付	¥38,900 (税込¥42,790)	1 4
KM5081ZTFR2EC	200mm/パイプ付	¥38,900 (税込¥42,790)	1 4

- JIS 証 NSF シャワー 逆止弁 節湯 C1 節湯 B
- 取付穴ピッチ102mm 部品一覧P.389
- 寒冷地用は逆止弁なし



KM5081TFR2 <取付工具 G4>



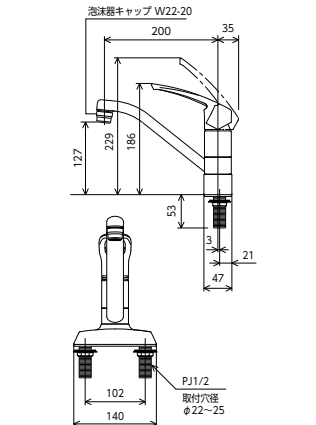
シングルシャワー付混合栓

KM5081TFR2	200mm/パイプ付	¥36,900 (税込¥40,590)	1 4
KM5081ZTFR2	200mm/パイプ付	¥36,900 (税込¥40,590)	1 4

- JIS 証 NSF シャワー 逆止弁 節湯 B
- 取付穴ピッチ102mm 部品一覧P.389
- 寒冷地用は逆止弁なし



KM5081R20 <取付工具 G4>



シングル混合栓

KM5081R20	200mm/パイプ付	¥32,000 (税込¥35,200)	1 4
KM5081ZR20	200mm/パイプ付	¥32,000 (税込¥35,200)	1 4

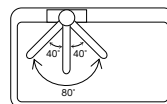
- JIS 証 泡沫 逆止弁 節湯 B
- 取付穴ピッチ102mm 部品一覧P.388
- 寒冷地用は逆止弁なし

使いやすいリングハンドル



吐水口回転規制の施工について

吐水口の回転を80°で規制しています。規制範囲内で施工すればシンクから飛び出す心配がありません。



ご注意
回転規制角度は、表示の規制角度より若干大きくなる場合があります。ご了承ください。

