

# KM5011 SERIES

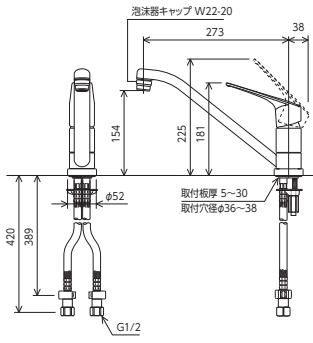


キッチン

シングル混合栓



KM5011TV(8)(12)EC <取付工具 G30 >



シングル混合栓

**KM5011TV8EC** 吐水口回転規制80°

¥33,600 (税込¥36,960) 1 4

**KM5011ZTV8EC** 吐水口回転規制80°

¥33,600 (税込¥36,960) 1 4

**KM5011TV12EC** 吐水口回転規制120°

¥33,600 (税込¥36,960) 1 4

**KM5011ZTV12EC** 吐水口回転規制120°

¥33,600 (税込¥36,960) 1 4

JIS 証 泡沫 省工 逆止弁 節湯 C1 節湯 B ■273mmパイプ付 ■寒冷地用は逆止弁なし 部品一覧P.379



シングル混合栓

**KM5011TV8** 吐水口回転規制80°

¥32,200 (税込¥35,420) 1 4

**KM5011ZTV8** 吐水口回転規制80°

¥32,200 (税込¥35,420) 1 4

**KM5011TV12** 吐水口回転規制120°

¥32,200 (税込¥35,420) 1 4

**KM5011ZTV12** 吐水口回転規制120°

¥32,200 (税込¥35,420) 1 4

JIS 証 泡沫 省工 逆止弁 節湯 B ■273mmパイプ付 ■寒冷地用は逆止弁なし 部品一覧P.379



シングル混合栓

**KM5011TV8R2** 200mmパイプ付

¥32,200 (税込¥35,420) 1 4

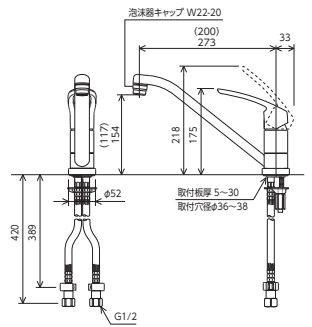
**KM5011ZTV8R2** 200mmパイプ付

¥32,200 (税込¥35,420) 1 4

JIS 証 泡沫 省工 逆止弁 節湯 B

■吐水口回転規制80° ■寒冷地用は逆止弁なし 部品一覧P.379

KM5011TV(8)(12)(R2) <取付工具 G30 >

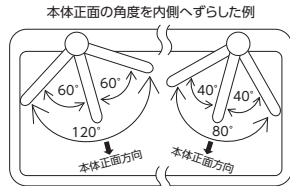


吐水口回転規制の施工について

取り付け位置によっては回転規制範囲で、吐水口先端がシンクから飛び出す場合があります。正面位置をシンク内側へずらして調整する事は可能です。ブレードホースが施工できる範囲内の調整で行ってください。

ご注意

回転規制角度は、表示の規制角度より若干大きくなる場合があります。ご了承ください。

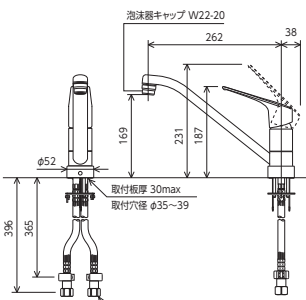


KM5011TV12(EC) KM5011TV8(EC)

上施工 カウンターの上からカンタン取り付け



KM5011JTEC



シングル混合栓

**KM5011JTEC** 262mmパイプ付

¥32,200 (税込¥35,420) 1 4

**KM5011ZJTEC** 262mmパイプ付

¥32,200 (税込¥35,420) 1 4

JIS 証 泡沫 上工 省工 逆止弁 節湯 C1 節湯 B ■寒冷地用は逆止弁なし 部品一覧P.377



シングル混合栓

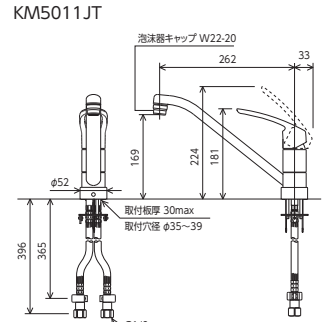
**KM5011JT** 262mmパイプ付

¥30,200 (税込¥33,220) 1 4

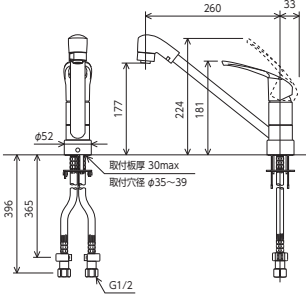
**KM5011ZJT** 262mmパイプ付

¥30,200 (税込¥33,220) 1 4

JIS 証 泡沫 上工 省工 逆止弁 節湯 B ■寒冷地用は逆止弁なし 部品一覧P.377



KM5011JTF



シングルシャワー付混合栓

**KM5011JTF** 260mmパイプ付

¥34,000 (税込¥37,400) 1 4

**KM5011ZJTF** 260mmパイプ付

¥34,000 (税込¥37,400) 1 4

JIS 証 NSF シャワ 上工 省工 逆止弁 節湯 B ■寒冷地用は逆止弁なし 部品一覧P.377



シングル混合栓

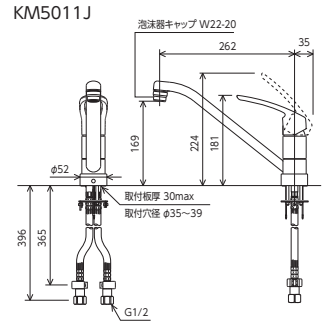
**KM5011J** 262mmパイプ付

¥29,100 (税込¥32,010) 1 4

**KM5011ZJ** 262mmパイプ付

¥29,100 (税込¥32,010) 1 4

JIS 証 泡沫 上工 省工 逆止弁 節湯 B ■寒冷地用は逆止弁なし 部品一覧P.376



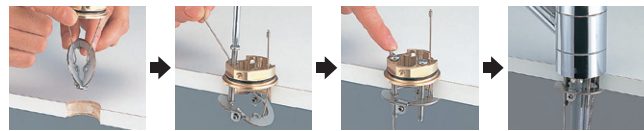
寒冷地用 吐水口に 水抜き栓付



シャワー吐水・ストレート吐水の切り替えはフェイスを手触りがよく中抜け感がなく水ハネが少ない快適シャワーです。 KM5011JTFタイプ

シャワーヘッドが左・右約60°(片側30°)首振りができ、シンクの掃除や水くみなどに便利なヘッドです。 KM5011JTFタイプ

上施工 取付手順



ユニット上面から施工できるので、シンクの下にもぐり込まず立ったままでの簡単・ラクラクな施工ができます。