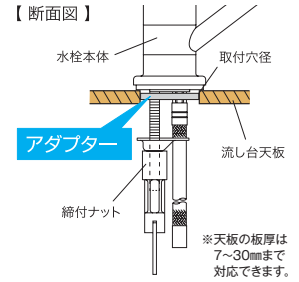




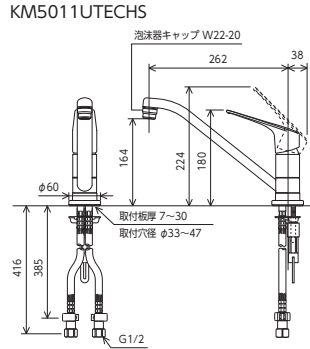
リフォームに最適!

取付穴サイズで悩む必要なし!
穴径φ33~φ47mmまですべてOK!!

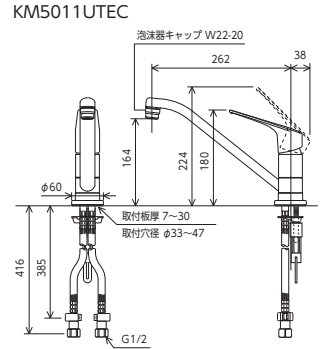
穴径φ33以上φ39未満なら 穴径φ39以上φ44未満なら 穴径φ44以上φ47以下なら
アダプターなしでそのままOK φ39~φ44mm用アダプターを使用 φ44~φ47mm用アダプターを使用



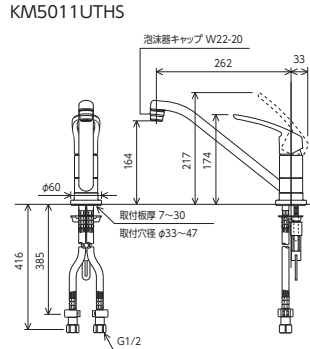
キッチン
取付穴兼用型・シングル混合栓



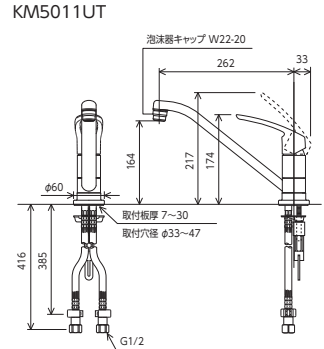
取付穴兼用型・シングル混合栓
KM5011UTECHS 新 262mmパイプ付
¥37,200 (税込¥40,920) 1 | 4
KM5011ZUTECHS 変 新 262mmパイプ付
¥37,200 (税込¥40,920) 1 | 4
■撥水膜コーティング
■取付穴兼用型(φ33mm~φ47mm)
■寒冷地用は逆止弁なし
部品一覧P.378



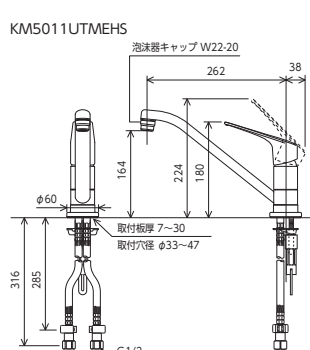
取付穴兼用型・シングル混合栓
KM5011UTEC 262mmパイプ付
¥34,200 (税込¥37,620) 1 | 4
KM5011ZUTEC 変 262mmパイプ付
¥34,200 (税込¥37,620) 1 | 4
■取付穴兼用型(φ33mm~φ47mm)
■寒冷地用は逆止弁なし
部品一覧P.378



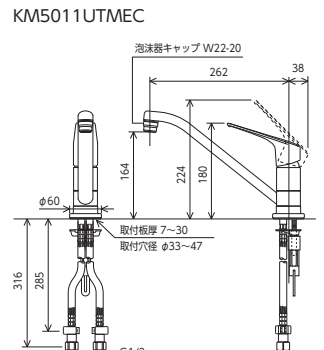
取付穴兼用型・シングル混合栓
KM5011UTHS 新 262mmパイプ付
¥35,200 (税込¥38,720) 1 | 4
KM5011ZUTHS 変 新 262mmパイプ付
¥35,200 (税込¥38,720) 1 | 4
■撥水膜コーティング
■取付穴兼用型(φ33mm~φ47mm)
■寒冷地用は逆止弁なし
部品一覧P.378



取付穴兼用型・シングル混合栓
KM5011UT 262mmパイプ付
¥32,200 (税込¥35,420) 1 | 4
KM5011ZUT 変 262mmパイプ付
¥32,200 (税込¥35,420) 1 | 4
■取付穴兼用型(φ33mm~φ47mm)
■寒冷地用は逆止弁なし
部品一覧P.378



取付穴兼用型・シングル混合栓
KM5011UTMEHS 新 262mmパイプ付
¥37,200 (税込¥40,920) 1 | 4
KM5011ZUTMEHS 変 新 262mmパイプ付
¥37,200 (税込¥40,920) 1 | 4
■撥水膜コーティング
■取付穴兼用型(φ33mm~φ47mm)
■ブレードホース285mm
■寒冷地用は逆止弁なし
部品一覧P.378



取付穴兼用型・シングル混合栓
KM5011UTMEC 262mmパイプ付
¥34,200 (税込¥37,620) 1 | 4
KM5011ZUTMEC 変 262mmパイプ付
¥34,200 (税込¥37,620) 1 | 4
■取付穴兼用型(φ33mm~φ47mm)
■ブレードホース285mm
■寒冷地用は逆止弁なし
部品一覧P.378

浄水器
自付
自付分岐
分岐金具
壁付
壁付分岐
取替専用
楽締め
楽締め
楽締め



撥水水栓についてのご注意
汚れた乾いた柔らかい布で軽く拭き取ってください。強くこすったり、薬品などを使用した場合は撥水膜コーティングの効果が短くなる恐れがあります。
※水栓の拭きそうじは適度に行ってください。水アカ等が拭き取りにくくなる場合があります。
対象品番：KM5011(Z)UT(M)ECHS、KM5011(Z)UTHS
※撥水水栓の特長についてはP5をご参照ください。

