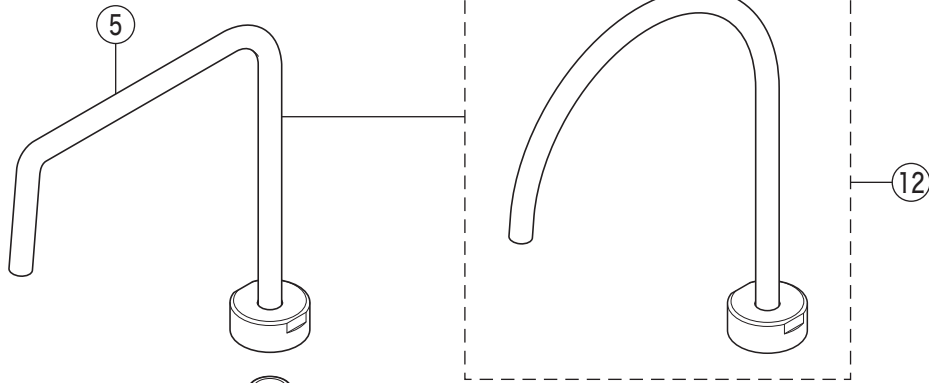
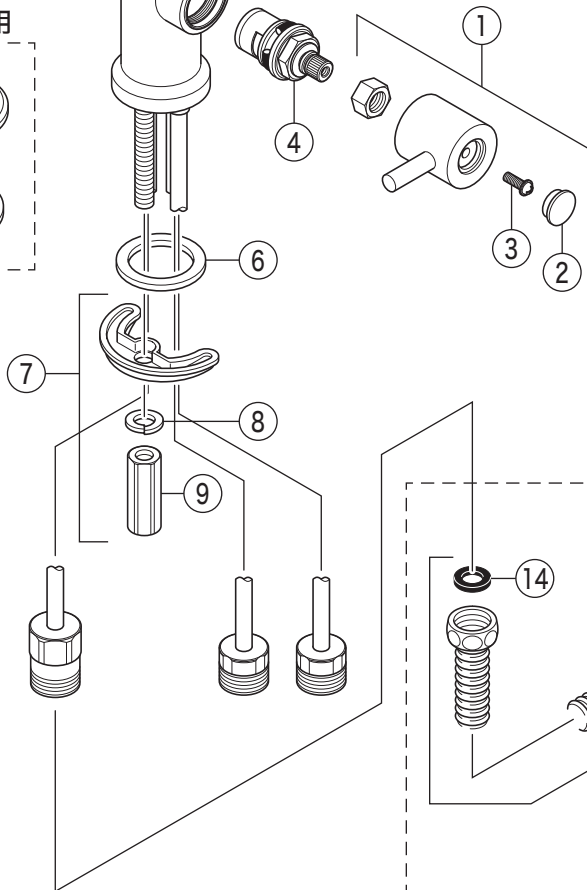
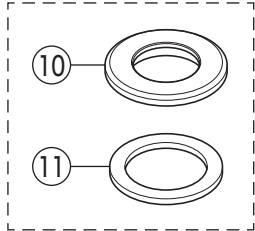


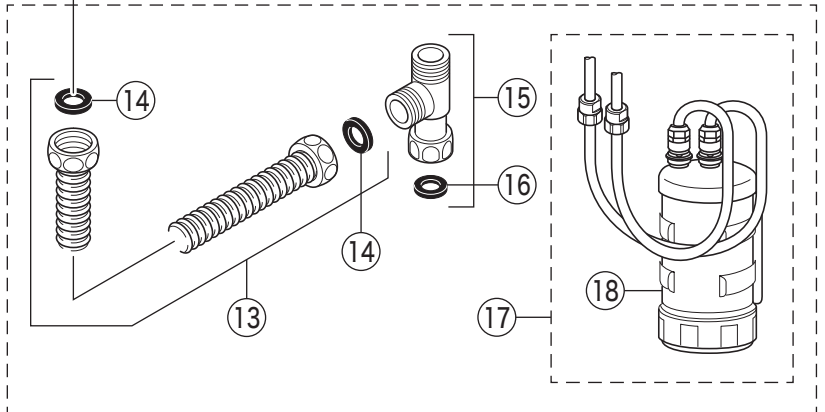
K1620GN(S)



取付穴φ36~38用



K1620GS・K1620GNS



番号	品番	品名	希望小売価格	税込価格	備考
1	KP1030	レバーハンドルセット	¥ 3,500	¥ 3,850	
2	Z109347K	キャップ	¥ 280	¥ 308	
3	Z144969K	止めビス	¥ 130	¥ 143	
4	Z351366	止水カートリッジ	¥ 3,980	¥ 4,378	
5	Z351286P	吐水口ユニット	¥ 5,940	¥ 6,534	
6	KPS2308	トップシールパッキン	¥ 120	¥ 132	
7	Z5011BN	本体固定セット	¥ 1,350	¥ 1,485	
8	KPS737	スプリングワッシャー	¥ 400	¥ 440	
9	Z420349	取付ナット	¥ 460	¥ 506	
10	Z421573	化粧カバー	¥ 1,490	¥ 1,639	
11	KPS2303	トップシールパッキン	¥ 120	¥ 132	
K1620GN(S)仕様					
12	Z351285P	吐水口ユニット	¥ 5,940	¥ 6,534	
K1620GS・K1620GNS仕様					
13	PV50EP-600	フレキシブル継手	¥ 1,180	¥ 1,298	
14	Z817N-13	パッキン	¥ 90	¥ 99	
15	Z438KN	分岐継手	¥ 1,870	¥ 2,057	
16	ZK16	パッキン	¥ 90	¥ 99	
17	Z38450	浄水器本体一式（ホース付）	¥ 44,000	¥ 48,400	
18	Z38449	浄水カートリッジ	¥ 24,700	¥ 27,170	
K V K 浄水器カスタマーサポートセンター TEL : 0120-277-995					
K1620G・K1620GN には、13～18 の浄水器接続部材および浄水カートリッジは付属していません。					
4 の Z351366 止水カートリッジを交換される際は、3 の Z144969K 止めビスの交換もお勧めします。					