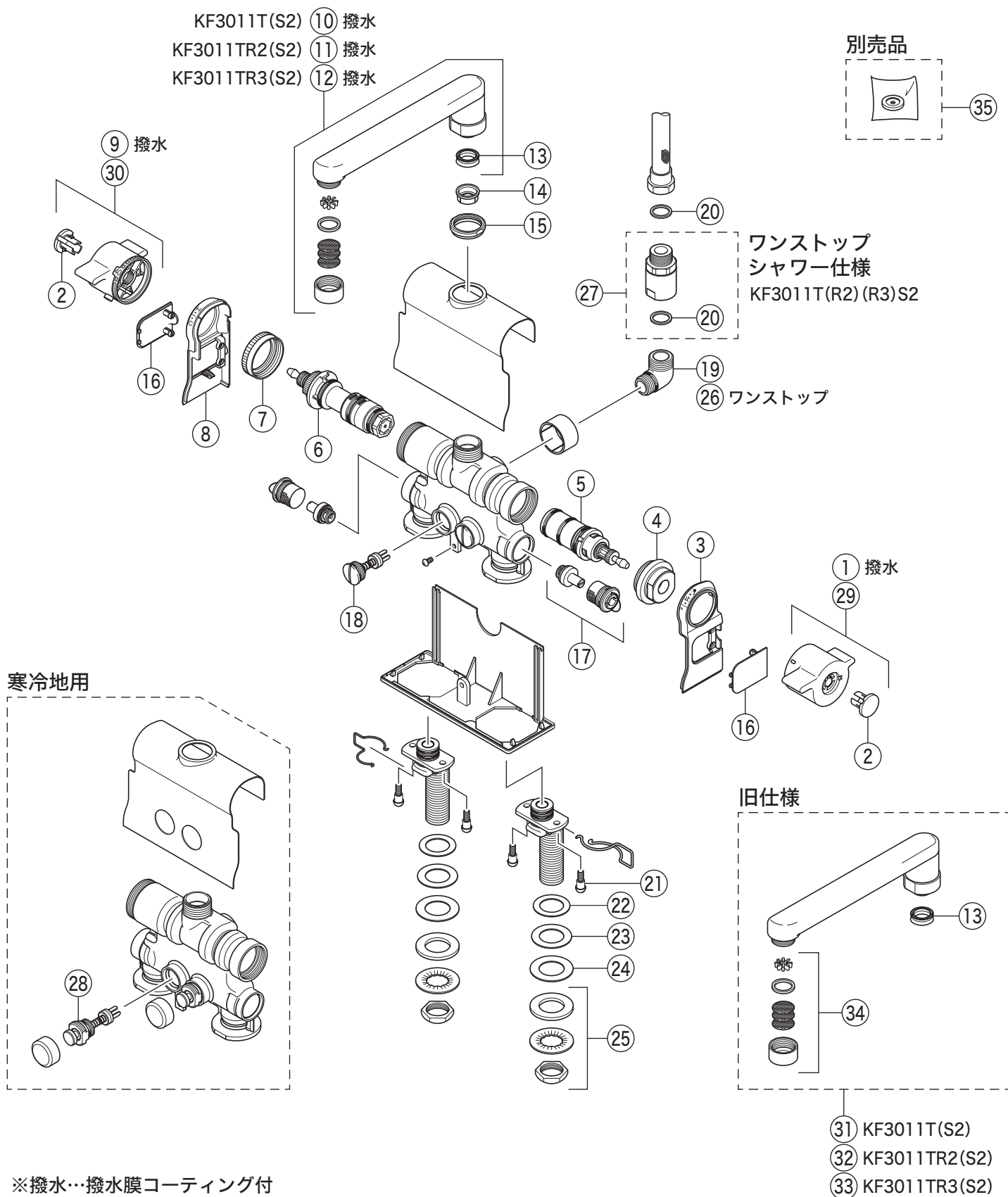


製品品番

KF3011T

KF3011(Z)T・KF3011(Z)TR2・KF3011(Z)TR3
KF3011(Z)TS2・KF3011(Z)TR2S2・KF3011(Z)TR3S2



部品一覧表

KVK

| 番号 | 品番 | 品名 | 希望小売価格 | 税込価格 | 備考 |
|---|--------------|--------------------|---------|---------|----|
| 1 | ZK1F800GHS | 切換ハンドルセット(撥水加工)メッキ | ¥2,640 | ¥2,904 | |
| 2 | ZK3F800G | キャップ メッキ | ¥610 | ¥671 | |
| 3 | Z340593 | 切換カラー | ¥580 | ¥638 | |
| 4 | Z415370 | 切換固定ナット | ¥1,010 | ¥1,111 | |
| 5 | PZ695A | 切換弁ユニット | ¥4,460 | ¥4,906 | |
| 6 | PZ88F | サーモスタットカートリッジ | ¥7,690 | ¥8,459 | |
| 7 | Z415595 | 温調固定ナット | ¥700 | ¥770 | |
| 8 | Z340592 | 温調カラー | ¥610 | ¥671 | |
| 9 | ZK1T800GHS | 温調ハンドルセット(撥水加工)メッキ | ¥3,300 | ¥3,630 | |
| 10 | Z352166HS-19 | 吐水口(撥水加工) L=190 | ¥10,600 | ¥11,660 | |
| 11 | Z352166HS-24 | 吐水口(撥水加工) L=240 | ¥11,900 | ¥13,090 | |
| 12 | Z352166HS-30 | 吐水口(撥水加工) L=300 | ¥14,600 | ¥16,060 | |
| 13 | ZK121-13 | Xパッキン | ¥140 | ¥154 | |
| 14 | Z416208 | ブッシュ | ¥100 | ¥110 | |
| 15 | Z416207 | 吐水口リング | ¥450 | ¥495 | |
| 16 | Z340413 | メンテナンスカバー | ¥720 | ¥792 | |
| 17 | Z411205 | ストレーナ付止水栓ユニット | ¥2,180 | ¥2,398 | |
| 18 | Z483MN | 逆止弁 | ¥1,910 | ¥2,101 | |
| 19 | Z76JG | シャワーエルボ グレー | ¥2,350 | ¥2,585 | |
| 20 | ZKF80 | シャワーホース接続パッキン | ¥100 | ¥110 | |
| 21 | Z416425 | ビス | ¥120 | ¥132 | |
| 22 | Z416471 | シートパッキン | ¥90 | ¥99 | |
| 23 | Z416423 | 平座金 | ¥140 | ¥154 | |
| 24 | Z41449 | シートパッキン | ¥100 | ¥110 | |
| 25 | PZK105 | 立水栓菊座ナットセット | ¥470 | ¥517 | |
| KF3011T(R2)(R3)S2仕様 | | | | | |
| 26 | PZ76 | シャワーエルボ 金属 | ¥2,400 | ¥2,640 | |
| 27 | Z6502S | 減圧装置(パッキン付) | ¥8,090 | ¥8,899 | |
| 寒冷地用(KF3011ZT(R2)(R3)・KF3011ZT(R2)(R3)S2) | | | | | |
| 28 | Z411339 | 逆止弁 | ¥5,370 | ¥5,907 | |
| 旧仕様 | | | | | |
| 29 | ZK1F800G2 | 切換ハンドルセット メッキ | ¥1,980 | ¥2,178 | |
| 30 | ZK1T800G2 | 温調ハンドルセット メッキ | ¥2,640 | ¥2,904 | |
| 31 | Z38322 | 吐水口 L=190 | ¥6,790 | ¥7,469 | |
| 32 | Z38322-24 | 吐水口 L=240 | ¥8,120 | ¥8,932 | |
| 33 | Z38322-30 | 吐水口 L=300 | ¥12,320 | ¥13,552 | |
| 34 | Z520CP | 吐水口先端部一式 | ¥1,520 | ¥1,672 | |
| 別売品 | | | | | |
| 35 | Z412658 | オリフィスパッキン | ¥120 | ¥132 | |
| 2025年11月生産分より撥水膜コーティング加工仕様となります。 | | | | | |
| オリフィスパッキンは、シャワーのウォーターハンマー音が気になる場合に使用します | | | | | |