

# 分解図

L 品番

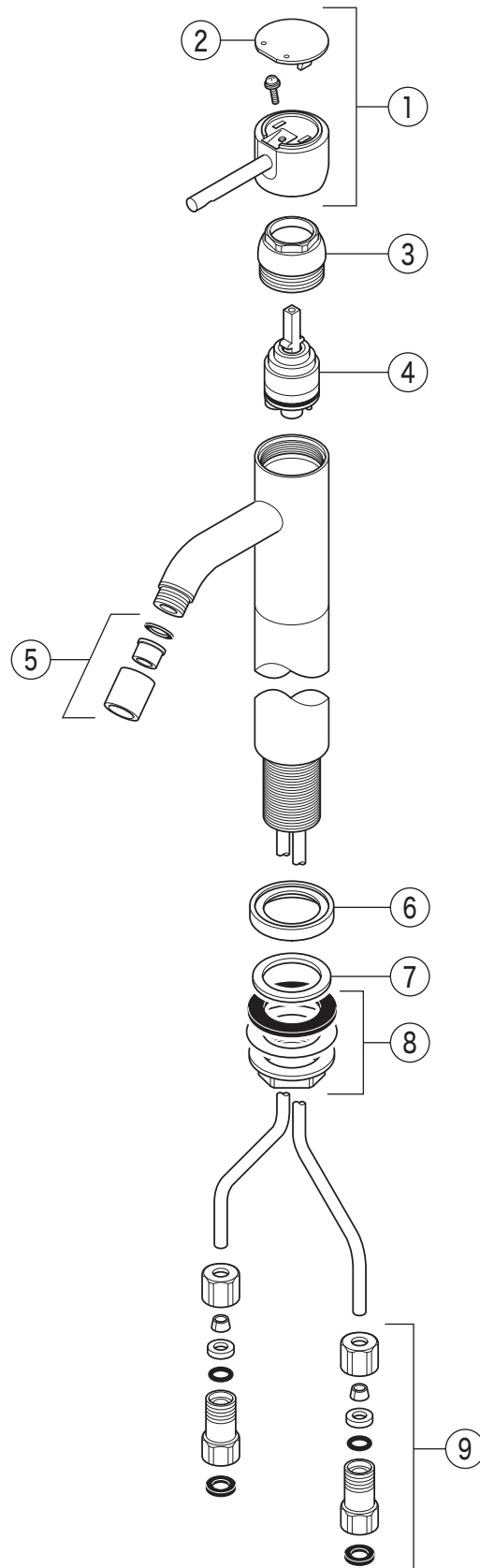
洗面用シングルレバー式混合栓

**KVK**

製品  
品番

LFM612-112

LFM612-112



# 部品一覧表

KVK

番号	品番	品名	希望小売価格	税込価格	備考
1	KP1005	操作レバー組	¥7,700	¥8,470	
2	Z485465KCP	キャップ	¥1,210	¥1,331	
3	KPS750	固定ナット	¥2,220	¥2,442	
4	KPS027H-C	カートリッジ	¥6,140	¥6,754	
5	KP1885	吐水口金具組	¥4,100	¥4,510	
6	KP817	化粧カバー組	¥2,040	¥2,244	
7	KPS314	トップシールパッキン	¥200	¥220	
8	KPS602	固定ナットセット			廃番商品
9	KPS912F	アダプター	¥4,600	¥5,060	