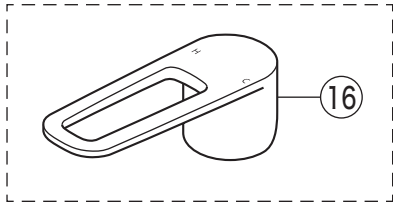


製品品番

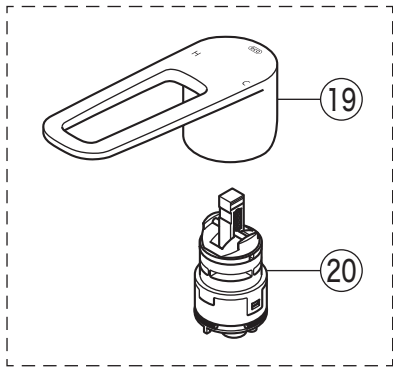
MSK110KRJ

MSK110K(Z)RJ・MSK110K(Z)RJT・MSK110K(Z)ERJFT

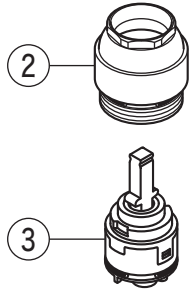
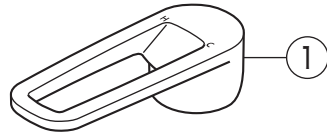
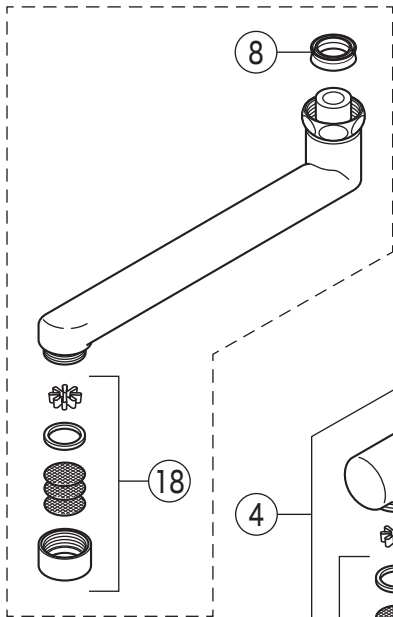
MSK110KRJT



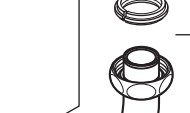
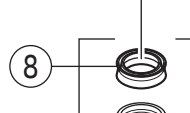
MSK110KERJFT



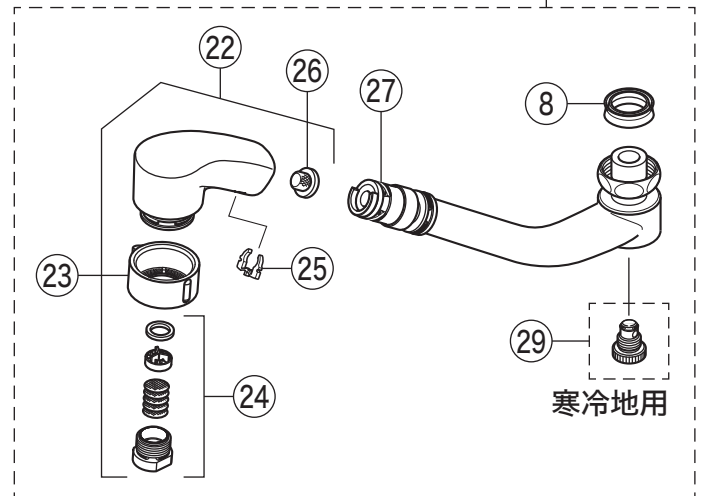
MSK110KRJT



寒冷地用



MSK110KERJFT



部品一覧表

KVK

番号	品番	品名	希望小売価格	税込価格	備考
1	Z422115HD	レバーハンドル 白	¥1,670	¥1,837	
2	KPS755	固定ナット	¥3,700	¥4,070	
3	PZ110Y	カートリッジ	¥4,860	¥5,346	
4	Z422213-17	吐水口 L=170	¥2,880	¥3,168	
5	Z351528CP	吐水口先端部一式 白	¥2,610	¥2,871	
6	Z420735CP	整流器キャップセット 白	¥1,180	¥1,298	
7	PZ42	パッキンセット	¥320	¥352	
8	ZK121-13	Xパッキン	¥140	¥154	
9	Z402JC	逆止弁(水側)	¥970	¥1,067	
10	Z402JH	逆止弁(湯側)	¥970	¥1,067	
11	PZKF79-15	ソケット部接続パッキン(2ヶ入)	¥230	¥253	
12	Z416406	流量調節止水弁	¥1,730	¥1,903	
13	ZS500S	楽締めソケットセット(2ヶ入)	¥18,480	¥20,328	
14	Z48786	パッキン	¥60	¥66	
15	ZKF1	送り座	¥670	¥737	
MSK110KRJT仕様					
16	Z422116THD	レバーハンドル メッキ	¥4,590	¥5,049	
17	PZ520-17	吐水口 L=170	¥6,620	¥7,282	
18	Z520CP4	吐水口先端部一式	¥1,460	¥1,606	
MSK110KERJFT仕様					
19	Z422117THDEC	レバーハンドル メッキ	¥5,260	¥5,786	
20	PZ110YBEC	カートリッジ	¥6,890	¥7,579	
21	PZ5000TFP	吐水口 L=200	¥9,220	¥10,142	
22	Z5011TFH	吐水口シャワーヘッドユニット	¥7,500	¥8,250	
23	Z350383	シャワーフェイス	¥1,220	¥1,342	
24	Z5011TFCPS	シャワー先端部一式	¥2,490	¥2,739	
25	Z420601	クリップ	¥220	¥242	
26	Z411419	ストレーナ	¥250	¥275	
27	PZ410770	Vパッキン	¥120	¥132	
寒冷地用 (MSK110KZERJFT)					
28	PZ5000WTFP	吐水口 L=200	¥15,600	¥17,160	
29	PZ403	水抜きスピンドル	¥610	¥671	
寒冷地用 (MSK110KZRJ・MSK110KZRJT・MSK110KZERJFT)					
30	Z422168	スパーサー	¥250	¥275	