

温度調節ハンドル設定方法

部品	温度調節ハンドル	難易度	★★★(DIYが得意な方向けです)
----	----------	-----	-------------------

■温度調節ハンドル設定方法

1 全開吐水で目盛に
関係なく40℃のお湯
が出る所まで、温度
調節ハンドルを回し
ます。



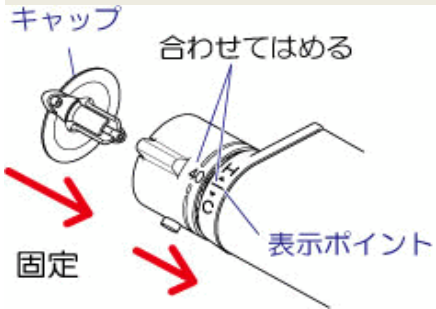
2 温度調節ハンドルの
キャップ切り欠き部
に先のとがったもの
を引っ掛けてはずし
ます。



3 温度調節ハンドルを
回転させないように
取りはずします。



4 ハンドルの「40」の
目盛を表示ポイント
に合わせてはめ、
キャップで固定し
ます。

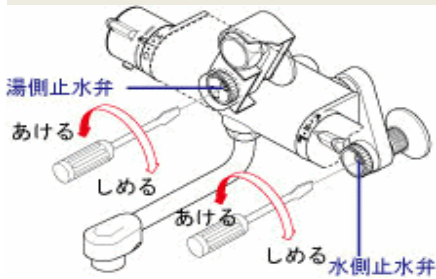


KF770シリーズサーモカートリッジ交換方法

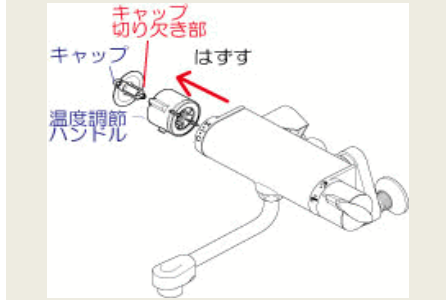
部品	サーモカートリッジ	難易度	★★★(DIYが得意な方向けです)
----	-----------	-----	-------------------

■サーモカートリッジ交換方法

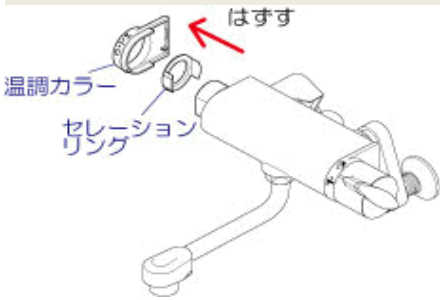
1 止水弁を締め、湯水が出ないことを確認してください。



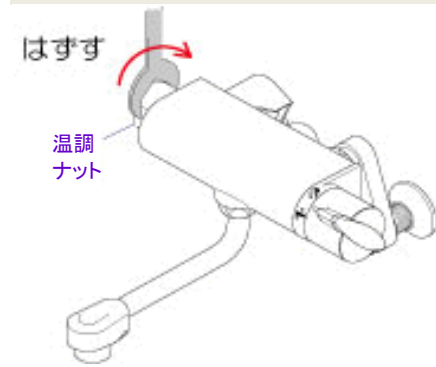
2 温度調節ハンドルのキャップのキャップ切り欠き部に先のがったものを引っ掛けてはらずし、温度調節ハンドルを取りはずします。



3 温調カラーとセレーションリングを取りはずします。



4 温調ナットを矢印の方向へ回して、はずします。



5 サーマスタットカートリッジを取りはずします。



6 サーマスタットカートリッジを水洗いで清掃します。サーモスタットカートリッジに劣化・破損がみられる場合、新しいサーモスタットカートリッジを用意します。



7 取り外した逆の手順で組み付け、止水弁をあけてください。温度調節ハンドルの設定を行い、温度調節が正常かどうかを確認してください。