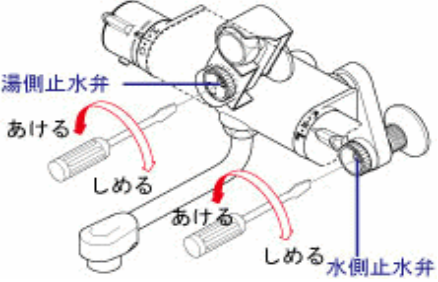


KF770シリーズ切替弁交換方法

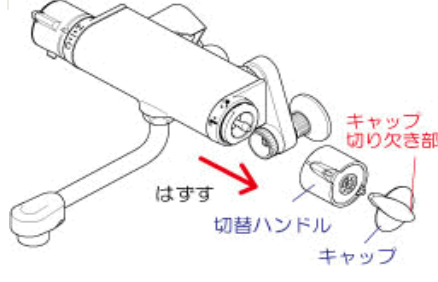
| | | | |
|----|-----|-----|-------------------|
| 部品 | 切替弁 | 難易度 | ★★★(DIYが得意な方向けです) |
|----|-----|-----|-------------------|

■切替弁交換方法

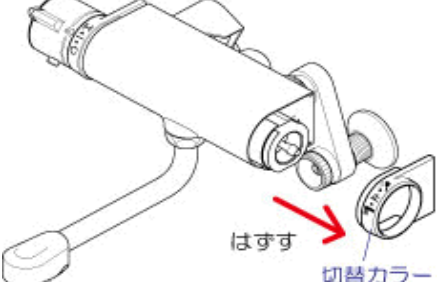
1 止水弁を締め、湯水が出ないことを確認してください。



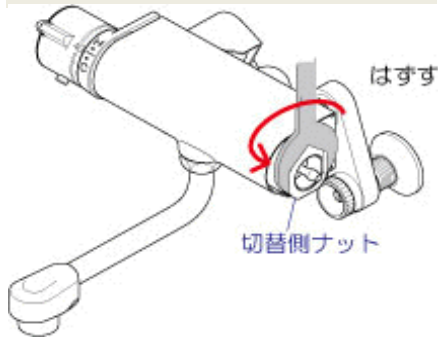
2 切替ハンドルのキャップ切り欠き部に先のとがったものを引っ掛けてはずし、切替ハンドルをはずします。



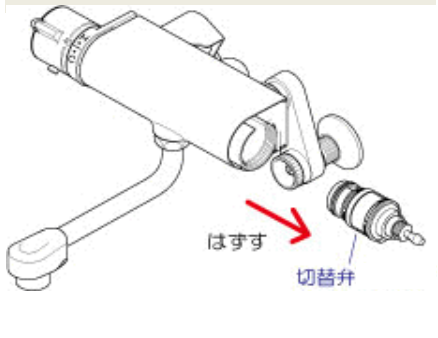
3 切替カラーをはずします。



4 切替側ナットをスパナなどで矢印の方向へ回してゆるめ、はずします。



5 切替弁を引き抜いて、はずします。



6 切替弁を水洗いで清掃します。切替弁に劣化・摩耗がみられる場合、新しい切替弁を用意します。



7 取りはずした逆の手順で組み付け、切替弁が「止」の位置にあることを確認して止水弁をあげてください。パイプまたはシャワーから水もれがないかを確認してください。